

Beépíthető készülékek 2006



TÖKÉLETES FORMA, TÖKÉLETES MŰKÖDÉS

AEG
Electrolux

Tökéletes forma, tökéletes működés

Sütők	3
PROFI-ESPRESSO-kávéfőzők	12
Főzőlapok	14
Mikrohullámú sütők	21
Elszívók	23
Hűtők és fagyasztók	27
Mosogatógépek	30
Beépítési útmutató	36

Akik úgy döntenek, hogy AEG-Electrolux márkájú készülékekkel szerelik fel háztartásukat, olyan gépek mellett döntöttek, amelyek nagy precizitással készültek, magas szintű elvárásoknak felelnek meg, és a legújabb AEG-Electrolux fejlesztések szerint működnek. A választás főbb szempontjai közé tartozik még, hogy a készülékek rendkívül hosszú élettartamúak, és takarékosan működnek, akár az áram-, vagy vízfogyasztásról, akár a használó idejéről legyen szó. A gyártó célja, hogy mindenben a legtöbbet nyújtsa, amit csak a technika és a modern design lehetővé tesz. Sőt, sok tekintetben már most a jövőt képviselik a készülékek. Tökéletes forma, tökéletes működés – ez az, ami leginkább jellemző rájuk.

Üdvözljük az AEG-Electrolux világában!

Az AEG 1994 óta tagja az Electrolux Csoportnak, amely évente több mint 55 millió készüléket ad el a világ több mint 150 országban.

Az Electrolux Csoport választéka és szakértelme és az AEG márka tradíciója elsőrangú háztartási gépek előállítását teszi lehetővé. Az AEG készülékek e két erős márka tulajdonságainak ötvözésével az AEG-Electrolux márkanévet viselik.



Tökéletes forma: a legújabb AEG- Electrolux design

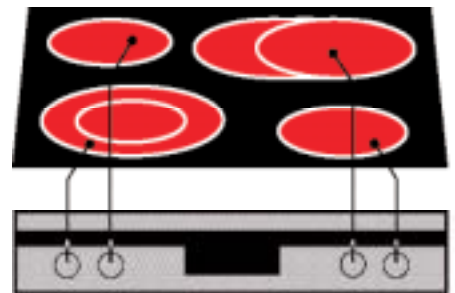
Jól szemléltetik az új AEG-Electrolux design világ egységes stílusát a beépíthető sütők. A kapcsolók, szabályzók és süllyesztett gombok, például a sütő szabályozására szolgáló TOUCH CONTROL érintőgombok ergonomiailag egységes vonalat alkotnak. Az egységes vonalvezetés megkönnyíti a használatot. A funkciót, a hőmérsékletet és főzési beállítást mutató kijelzők a könnyen használható elektronikus vezérlést szolgálják.

A kapcsolótábla vízszintes vonalvezetése folytatódik a sütő fogantyúján is. A sütőajtó teljes szélességét átfogja az elegáns és stabil markolat. A hőszigetelő

bevonat miatt nem forrósodik át, nem égeti meg az ember kezét, ha megfogja, vagy véletlenül nekiütődik, vagy a gyerek hozzáér. A TOP modelleken a sütő előlapjára gravírozott elegáns AEG-Electrolux márkajelzés teszi még tetszetősebbé a készüléket.

Tökéletes funkció

A vízszintes vonalvezetéshez jól illenek az új formavilágú szögletes kapcsolók, amelyekkel kényelmesen vezérelhető az egyszerűen használható óra, BACKTRONIC és BACKTRONIC plus programozási rendszer. A kijelzőn megjelenő információk egyszerűek és érthetőek. Nem kell hosszasan tanulmányozni a használati útmutatót.



FindLOGIC

A főzőlapot szabályzó gombok elhelyezése logikus, könnyen meg lehet találni a főzőlapokhoz tartozó kapcsolót a vezérlő panelen.

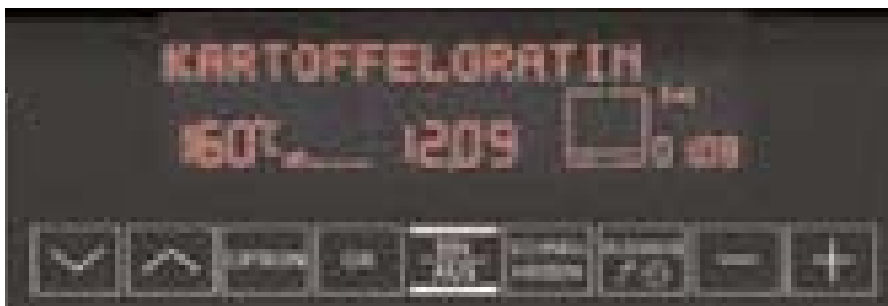
Felszereltség:

Használati tájékoztató elemek, 22 nyelv beállítási lehetősége, 10 sütési mód, gyorsfelfűtés, hússütő programok súlymegadással, illetve húshőmérővel, automatikus receptek, 20 egyéni recept mentése, bio sütőprogram, maradék hő hasznosítás, maradék idő-kijelzés sütésnél és főzésnél, elektronikus hőmérséklet-szabályozás (30°-300 °C), hőmérséklet-választási javaslat, időkapcsoló, biztonsági kapcsoló a sütőhöz és a főzőlapokhoz, gyermekbiztonsági zár, kapcsolózár, alapbeállítás módosítása, tisztító program, intelligens sütő-megvilágítás, szerviz-kód/kijelző üzemmód.

Használati utasítás beprogramozva

Az ember nem szívesen kezd el a használati utasítással a kezében főzni. Szerencsére erre nincs is szükség. A bekapcsolás után a sütő lépésről-lépésre bemutatja a lehetőségeket, a különböző elkészítési módokat. A legtöbb sütő 22 nyelven (magyarul is) „beszél”, a kiírások tömörek, egyszerűek, és a jelzések összetéveszthetetlenek. Minden menüsor további almenükhöz vezet, különböző beállítási lehetőségekkel.

Az AEG-Electrolux újdonsága: BACKTRONIC top – csúcs programozás, csúcs sütőfunkciók



A BACKTRONIC top elektronikája minden elképzelhető sütési és főzési igényt a legtökéletesebben kielégít. Használójának a sütővezérlés legújabb technológiáját kínálja. Ezen kívül még szép is: stílusos és jól áttekinthetőek a funkciói.

A BACKTRONIC top rendszer minden TOP-osztályú (a 9-es sorozat) COMPETENCE sütő felszereltségéhez hozzá tartozik.

A lényeg egy pillantásra



Automatikus receptgyűjtemény

Aki szeret biztosra menni és értékeli a jól bevált recepteket, az választhat a nyolc „édes” süteménykészítő program, a nyolc „pikáns” sültkészítési program, illetve a 4 speciális program között (pl. aszalás, befőzés).



20 saját recept beprogramozása

A kreativitás, a jól bevált saját receptek is értő társra találnak a BACKTRONIC top sütőben. A recepteket külön néven lehet elmenteni (pld. apu pizzája). Az elektronika raktározza, majd használja a betáplált programokat, és ezeknek megfelelően futtatja a műveletet, azon a hőmérsékleten, sütési módon és annyi ideig, ahogyan megadtuk. Az adatok bármikor újból lehívhatóak.



Hűssütő-programok húshőmérővel

A sütés közbeni ideális belső hőmérséklet érzékelésére ad lehetőséget a húshőmérő használata a BACKTRONIC top rendszerrel. A hűssütő programnál a húshőmérő használatával a siker lényegében programozva van. Pontosan a választott hús fajtának megfelelő programon süt a készülék.



Hűssütő program súly szerint

A hűssütő program kiválasztásakor (pl. szárnyas 0,9–4,7 kg; vagy sertés, marha, borjú, vad 1–3 kg) a készülék megkíméli használóját attól, hogy keresgélne kelljen a szakácskönyvekben, hogyan célszerű megsütni a hozzávalókat. A BACKTRONIC top automatikusan átveszi ezt a feladatot és a sütőbe tett hozzávalónak megfelelően állítja be a sütési módot, hőmérsékletet és a tepsit elhelyezését.



Öntisztító program

Sokféle lehetőséget kínál a BACKTRONIC top a tisztán tartásra. A PYROLUXE®-sütőknek háromfajta öntisztító programjuk van az enyhe, a szokásos mértékű vagy az erős szennyeződésnek megfelelően. A pirolitikus tisztítás lényege, hogy a szennyeződés magas hőmérséklet hatására önmaga leválik a sütő faláról. Lehetőség van a BACKTRONIC top készülékeknél tűzhelytisztító szer és egyénileg beállítható hőfok alkalmazására is.



Nyelvválasztás, időbeállítás

Az első bekapcsolás után az OPTION menü elindításakor a „Sprachauswahl” almenünél lehet a készülékbe programozott 22 nyelv közül kiválasztani a megfelelőt. Ezután már nem fordulhat elő, hogy a használója ne értsen szót sütőjével. A következő lépés az idő beállítása, és a BACKTRONIC top munkára kész.

A használó „vezetése”

Csak egy gombnyomás, illetve csak egy érintés és a sütő elektronikája szinte vezeti tulajdonosát a különböző ételkészítési lehetőségek útján. Felvillannak például a választható sütési módok, a gyorsfűtési vagy a húshőmérő választásának lehetősége, az időbeállítás opciója. Az egyes műveletek pontos beállítására pedig a +/- gombokkal van mód.

Sütési módok

A BACKTRONIC top rendszer a 10 leggyakrabban használt sütési módon kívül még speciális programokkal is szolgál, amelyek igen kedveltek az AEG-Electrolux gépek használóinak körében. Sütési módok: PROFI- és AL GUSTO forrólevegő-befúvás, felső és alsó sütés, alsó sütés, infra sütés, nagy felületű grillezés, grillsütés, BIO-sütés, melegen tartás és felolvasztás.

BIO-sütés

Különösen gyenge és szaftos sülték készítéséhez az elektronikus programválasztó a BIO-sütést ajánlja. Ezen belül is, a hozzávaló súlya és fajtája szerint két lehetőséget kínál fel a készülék. Az alsó és felső sütés, a körkörös fűtés ventilátorral és a megfelelő hőmérséklet kiválasztása már a gép dolga.

Maradék hő-kijelző

A sikeres maradék hő-vezérléssel a BACKTRONIC top energiát takarít meg. Például IDŐTARTAM/VÉGE funkció használatok a fűtés kikapcsol akkor, amikor az étel készültségi foka 90 százalékos, mert a sütő hőmérséklete elegendő az étel készre sütéséhez.

A maradék hőt fel lehet használni az étel melegen tartásához is.

Maradék-idő kijelzés

Amikor a sütőprogram elindul, egy visszaszámláló (COUNT-DOWN) a sütés egész ideje alatt végig jelzi, hogy mennyi idő múlva lesz kész az étel.

Választható húshőmérő

A BACKTRONIC top sütővel minden kívánság teljesül. A húsból származó hőmérő tű a belső hőmérsékletet figyeli, és ennek megfelelően szabályozza a készülék a sütést. Így az angol steak is pont olyan, amilyenre az asztaltársaság szeretné: enyhén, közepesen vagy jól átsütve.

Ajánlott hőmérséklet

Bármilyen sütési fajtát választ a készülék használója, a BACKTRONIC top felajánlja a hozzá leginkább illő hőmérsékletet (pl. PROFI forrólevegő-befúvásnál 150 °C, AL GUSTO forrólevegő-befúvásnál 200 °C, GRILL programnál 300 °C). De ez még nem minden. A sütő azt is megmondja, melyik polcra érdemes tenni a tepsit. Minden információ megjelenik a kezelőpanelen.

Cserélhető alapbeállítások

A BACKTRONIC top készen áll mindenféle különleges elvárás teljesítésére. Egyaránt bekapcsolható, illetve ki is iktathatók a funkciók: gyorsfűtés, maradék hő-kijelzés, tájékoztató hangjelzések, display kiírás, programozás hangjelzése, hibajelzés hanggal, nyelvbéállítás, visszatérés az előző állapothoz és üzemeltetési beállítás.

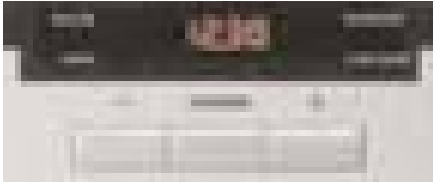
Szerviz kód

Üzemzavar esetén a BACKTRONIC tops kijelzi, hogy mit és milyen lépésekben szükséges tennie a használónak.

Könnyen használható elektronika

Multifunkcionális kijelző

A jól áttekinthető LINE CONTROL multifunkcionális kijelzőn egyidejűleg csak az látható, amire szükség van: a sütés fajtája, a beállított hőmérséklet, a beállított program, illetve a pontos idő és a sütés végéig hátralévő idő.



Könnyen használható elektronikus óra kiírással

Csak három gombnyomás és könnyen beállítható az óra, ami 24 órában mutatja a pontos időt, a sütés időtartamát és a végéig hátralévő időt automatikusan, a program elindításától kezdve.



BACKTRONIC párbeszéd

A következő lehetőségeket ajánlja fel a sütő kiválasztásra: hőmérsékletválasztás a különböző sütési módoknál, 30–300 °C közötti elektronikus hőmérsékletszabályozás, hőmérséklettől függő automatikus biztonsági kikapcsoló, szöveges kijelzés, idő és hőmérséklet kijelzés, felfűtés jelzése, maradékhő-kijelzés, bekapcsolható gyorsfűtés, 2 pirolitikus tisztító program, 24 órás elektronikus óra, program hossza és a végéig hátralévő idő, sütő automatikus be- és kikapcsolása.



BACKTRONIC plus – plus a kényelmes használatért

A már említetteken kívül további részletekkel kényezteti használóját a BACKTRONIC plus készülék: multifunkciós kijelző, elektronikus főzőlap szabályozás forralási automatikával, teljesítménytől függő biztonsági kapcsoló, szöveges kiírás, gyermekbiztonsági zár, kapcsolók lezárása a véletlenszerű bekapcsolás megelőzésére, a felfűtési mód kijelzése a kijelzőn, hűshőmérő, használati idő kijelzése, stand-by ajtónyitáskor, beépített demo- és szerviz üzemmód.

A BACKTRONIC funkciók

Ajánlott hőmérséklet minden sütési módhoz

Minden kiválasztott sütés fajtánál megjelenik egy ajánlott hőmérséklet, amelyet természetesen a használó – igénye szerint – módosíthat is.

Választható gyorsfűtési lehetőség

Több sütési módnál is lehetőség van arra, hogy a készülék a beállítottnál gyorsabban felmelegedjen. Ez a gyorsfűtés funkció, amelyet külön kell bekapcsolni. A lehetőségre egyes recepteknél szükség lehet, illetve a sütést gyorsabbá, energia-takarékosabbá teszi.

Elektronikus hőmérséklet-szabályozás 30–300 °C között

A sütési hőmérséklet egy foknyi pontossággal 30–300 °C közt annyi, amennyit a használó beállított. A pontosságnak nagy hasznát lehet venni, például gyümölcs-aszaláskor, de bármely hagyományos étel készítésénél is.

Sütő, illetve főzőlap biztonsági kapcsoló

Nagyon fontos a biztonság a BACKTRONIC készüléknél. A főzőlapok a teljesítménytől függően egy bizonyos, beállított idő után maguktól kikapcsolnak, így nem maradhatnak üzemben, ha a használó elfelejtette elzárni őket. A sütő 250–300 °C-os hőmérsékleten 3 óra után, 30–120 °C-os hőmérsékleten 12 és fél óra után kikapcsol.

A gyermekek biztonsága

A kis kukták biztonsága érdekében védelmi funkciót is beépítettek a készülékbe. Két gomb együttes megnyomásával a funkciók lezárnak.

Állítás blokkolása

A BACKTRONIC top fejlesztő mérnökei mindenre gondoltak: tudják, hogy a használok előszeretettel kezdik el törölgetni a készüléket működés közben. Ha két gombot egyszerre megérintenek, akkor a kapcsolók blokkolnak, a beállított program nem változik. A készülék nyugodtan mosható, törölhető.

Elektronikus főzőlap-vezérlés felforrási automatikával

Az elektronikus, automata főzőlapok maguktól kikapcsolnak, ha az étel felforr és egy alacsonyabb hőmérsékleten elkezdik a készre főzést.

Elektronikus főzőlap szabályozás teljesítménytől függő biztonsági kapcsolás

Ha elfelejtették elzárni valamelyik főzőlapot, a beállított hőmérséklettelől függően egy előre meghatározott idő után a lap automatikusan kikapcsol.



Hűshőmérő

A hűshőmérő használatával garantált az alapos sütés. A sütőbe szúrt tű a belső hőmérsékletet érzékeli. A kijelzőn megjelenik az eszköz ikonja. A sütő elektronikája kikapcsol, ha a belső hőmérséklet a beállítottnak megfelelő. Az optimális belső hőmérséklet garantálja, hogy az étel pont annyira legyen átsülve, amennyire szükséges: kissé nyersen, közepesen vagy átsülve (rare, medium, well done).



Benyomható szabályozó gombok kijelzéssel

A LINE CONTROL kapcsoló panelen a főzőlapok gombjai nyomásra kiemelkednek és világítva, könnyen leolvashatóan mutatják a beállított hőmérséklet fokozatot. Beállítás után visszasüllyeszthetőek, így nem piszkolódnak és nem is lehet elállítani őket.



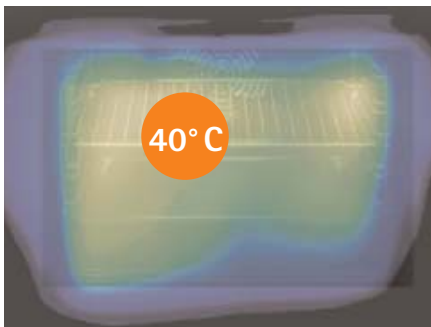
Páraelvezetés

Új forma hasznos funkcióval, csak az AEG-Electroluxnál. A sütőben keletkezett pára a felette lévő munkalap bal hátsó sarkán lévő kivezető nyíláson át távozik. A gőz, illetve a pára balesetveszélyes, de nem azoknál az AEG-Electrolux sütőknél, amelyek a főzőlap alá vannak építve. A főzőlap bal hátsó sarkában egy, a készülék formavilágával egységes kivezető nyílás van. A sütőben keletkezett gőz ezen keresztül távozik biztonságosan, egyenesen az elszívó felé.



Táblázat sütéshez, főzéshez

A COMPETENCE sütők ajtajának belsején található egy sütési-főzési táblázat, amely hasznos tanácsot ad a választható sütési módokról, a helyes hőmérséklet kiválasztásáról és a tepsik elhelyezéséről. A táblázattal a sütés gyors és egyszerű, hiszen nem kell gyakran elővenni a használati útmutatót.



ISOFRONT plus és ISOFRONT top



Az AEG-Electrolux készülékeknél a sütőajtó hőmérséklete sütés közben mindig is alacsony volt és a fejlesztések során a konstruktőrök mindig is arra törekednek, hogy a szigetelés minél tökéletesebb legyen. A különböző kategóriájú sütőajtók külső hőmérséklete egyórai forrólevegő-befúvós programon 200 °C-on: ISOFRONT – maximum 70° C; ISOFRONT plus – maximum 50 °C és ISOFRONT top – csupán 40 °C. Alsó-felső sütés programon ezek az értékek még jelentősen alacsonyabbak (a mérések egy óra után 200 °C-on történtek). A hűvös külső felület a PYROLUXE®-öntisztítási program működésekor is igaz. Ekkor is alacsony marad az ajtó hőmérséklete: az AEG-Electrolux BASIS-osztályú készüléknél (maximum 90 °C) és a TOP-osztályú készülékeknél is (maximum 70 °C).



Könnyen tisztítható ajtó és tartozékok

A sütőajtónak teljesen sima és könnyen tisztítható üveg a belső felülete. Az erősen ráégett szennyeződés is könnyen, kaparó eszköz nélkül is letörölhető. Az üveglapok szétnyithatók, így a két lap közötti részt is ki lehet takarítani. Az ajtókeret felülete és anyaga is sima, így könnyen és kényelmesen lemosható. A sütőtér kialakítása is úgy történt, hogy a tisztítás egyszerű legyen. Például a grill-fűtőszál lehajtható, a borítás sima. A belső térben a bevonat LONGCLEAN zománccal készült, a tartozékok könnyen tisztíthatók, csak le kell mosni őket. A tepsik és a rácsot tartó sínek is könnyen kivehetők és visszatehetőek.



LONGCLEAN zománcozott felület

A COMPETENCE-készülékek belseje nemcsak szép, hanem praktikus is. Az AEG-Electrolux sütők LONGCLEAN zománccal vannak bevonva. Ez az anyag rendkívül ellenálló a ráakódások és a mechanikus hatásokkal szemben. A zománcozott felület szerkezete és megjelenése miatt a sütő belseje sokáig újszerű marad, nagy örömet okozva ezzel használójának.

Panoráma üveg

A sütőajtó tervezésekor az volt a cél, hogy az üvegen jól be lehessen látni a készülékbe. Az új panorámaablakon keresztül jól szemmel követhető, hogy mi történik a sütőben, akkor is, ha egyszerre több tepsiben készül az étel.



PYROLUXE®-öntisztító rendszer

Az AEG-Electrolux sütők egy részénél pirolitikus öntisztító rendszer található. A legjobb módszer a sütők belső felületének tisztítására. A ráakódott szennyeződések magas hőmérsékleten hamuvá égnek és lehullanak. A tisztításhoz elég egy nedves ruha, amellyel ki lehet törölni a hamut. Egy külön beépített katalizátor a keletkezett gőzt is tisztítja. A COMPETENCE sütők ajtófrontja a tisztítási folyamat alatt is a lehető legalacsonyabb hőmérsékletű, ezért nagyon biztonságos.

BACKAUSZUG védőkapcsoló

Ez a biztonsági megoldás megakadályozza, hogy a készüléket PYROLUXE® öntisztító üzemmódba helyezték akkor, amikor a magas hőre érzékeny BACKAUSZUG sütősínek a sütőben vannak. Ez a biztonsági kapcsoló minden pirolitikus tisztításra képes sütőbe be van építve.



Könnyen tisztán tartható sütő tartozékok

Design Awards

Kitüntetettek!

A Competence tűzhelyek és sütők számos rangos nemzetközi design-díjat nyertek el.



Tegnap súrolás, ma SUPER CLEAN



A SUPER CLEAN - VOLLAUSZUG plus és BACKAUSZUG plus külön tartozékok a legmodernebb elvárásoknak felelnek meg: egyszerűek, gyorsan és kényelmesen használhatóak.



A SUPER CLEAN bevonatot könnyen és gyorsan lehet tisztítani. A tepsiket egyszerre három kihúzható, teleszkópos tartósínré lehet helyezni, egyenként is könnyen lehet mozgatni, a VOLLAUSZUG plus-nál teljesen ki is lehet venni, azaz minden tepsit egymástól függetlenül, tetszőleges sorrendben és oldalról lehet betenni, illetve kivenni.

A sütés különböző módjai


Forró levegő befúvás

Ennél a sütési programnál a készülék a felső és az alsó fűtőszál melegét a ventilátorral úgy osztja el, hogy a belső hőmérséklet azonos akkor is, ha két tepsiben sül az étel egyszerre.


MULTI forró levegő befúvás

A ventilátor és a körfűtőszál is üzemben van. Használata javasolt sütemények, kisebb pékáru készítésekor, valamint három tepsiben egyszerre készülő menük esetében is.


PROFI forró levegő befúvás

A ventilátor, a körfűtőszál, illetve az alsó és felső sütés is egyszerre működik. Ezt az üzemmódot használják gyakran a profi készülékekben is. A legbonyolultabb gasztronómiai különlegességeket is el lehet vele készíteni. Előnye még az idő és energiatakarékosság.


Pizzasütés

A ventilátor, a körfűtőszál és az alsó sütés egyszerre működik. Ezzel a programmal pont olyan pizzát lehet sütni, mint amelyet az olasz pizzériákban készítenek. A sütési módok kombinációjával a tészta teljesen átsül, nem ázik el a feltétől, miközben fímon, ízletes marad.


Felső és alsó sütés

A leggyakrabban használt, legismertebb sütési mód. A felső és az alsó fűtőszál egyszerre van üzemben. A családi receptek többségéhez ezt a funkciót kell használni, akár kenyérsütésről akár vadételek készítéséről van szó.


Külön kapcsolható felső sütés

Ez a funkció különösen akkor hasznos, ha egy már megsült étel tetejét kell egy kicsit megpirítani vagy ropogós sütemény sül (pld. keksz).


Külön kapcsolható alsó sütés

Ez a sütési mód különösen lédús sütemények, pizza készítésekor jó. Hasznos akkor is, ha egy étel nem sült át eléggé és egy kicsit korrigálni kell. Eltevéshez, befőzőeszk sterilizáláshoz is hasznos.


Infrasütés

A termosztatós grill és a ventilátor együttes használata ideális megoldás húsok, szárnyasok pld. marha, bárány, kacsza, csirke sütéséhez.


Nagy felületű grill

A grill szál nagy felületen, nagy teljesítménnyel működik. Ajánlott hússzeletek grillezéséhez tepsiben vagy rostélyon.


Grill

Kis mennyiségű ételek grillezéséhez pld. egy-két hússzelet, hal, pirítós, meleg szendvics.


Felolvasztás

Ebben az üzemmódban csak a ventilátor és a megvilágító lámpa üzemel. Hője a légkeveréssel együtt olyan hatást kelt, mintha szobahőmérsékleten olvadna fel a mélyhűtött élelmiszer.


Melegen tartás

Készételek fogyasztható hőmérsékleten való tartására, edények felmelegítésére szolgál 80 °C-on.

Energia

Villamos sütő

 Gyártó
 Modell

AEG
 AEG 123

Alacsony energiafogyasztás


A

Magas energiafogyasztás

Energiafelhasználás (kWh)

 Felfűtés: hagyományos
 légkeverés/forró levegő befúvás

 X.YZ
 X.YZ

(Általános felhasználáskor)

Nettó térfogat (liter)

A6c

 Zajszint
 (db(A) re 1 pW)

 További adatok a készülékről
 a prospektusban.

 EN 50304 szabványok
 2002/40/EG meghatározás energia címkéhez

EU-energiacímke az AEG-Electrolux beépíthető főzőlapjaihoz és sütőikhez

Az úgynevezett energiacímke lehetőséget ad a főzőlapok és a sütők összehasonlításához. Energiafelhasználásuk alapján a készülékeket „A-G” kategóriába lehet sorolni. Az „A” a legalacsonyabb, a „G” a legmagasabb fogyasztási értéket jelenti.

Az AEG-Electrolux beépíthető főzőlapjai és sütői mindig azt a maximumot nyújtják, ami csak a környezetvédelem és az energiatakarékosság területén lehetséges.

Több mint magától értetődő, hogy az energiafelhasználási adatok az „A” kategóriába esnek, hiszen a legalacsonyabb áramfelhasználás jellemző rájuk.

Gőzsütés – számtalan finomság a COMPETENCE B 9820-4 multi-gőzsütővel



COMPETENCE B 9971-4

COMPETENCE B 9820-4



Szín: metál, alumínium

- PYROLUXE®-öntisztító rendszer katalizátorral, három fokozatban
- érintőkapcsoló, hátulról megvilágított kijelző
- BACKTRONIC top – multifunkciós kijelző
 - automatikus receptek
 - memória funkció
 - sütőprogramok hűshőmérővel
 - sütőprogramok súlymegadással
- beépített, elektronikus óra
- hűshőmérő
- sütő biztonsági kapcsoló
- könnyen tisztítható ajtófelület és belső kiképzés
- LONGCLEAN-zománczott, sima belső felület
- grillfűtőszál
- ISOFRONT top
- hűtőventilátor
- panorámaablak
- magyar nyelvű menürendszer
- sütési útmutató az ajtó belső részén
- BACKAUSZUG-kiegészítő kapcsoló
- 10 sütési mód
- külön kapcsolható gyorsfelfűtés

Tartozékok:

- 2 zománczott tepsi
- 1 zsírfelfogó tálca, 1 sütőrács
- 1,5 méteres kábel csatlakozóval

Csatlakoztatási adatok:

3 kW csatlakoztatás 230/240 V~

Rendelhető tartozék:

- sütősin



Szín: metál

- BACKTRONIC top – elektronikus szabályozás
- multifunkciós kijelző
- automatikus hűshőmérő
- memória funkció
- sütőprogramok súlymegadással
- automatikus receptek
- sütő biztonsági kapcsoló
- elektronikus óra
- ISOFRONT
- hűshőmérő
- gyorsfelfűtés
- hűtőventilátor
- 3-féle sütési magasság
- 11 sütési mód
- gyermekbiztonsági zár
- panorámaablak
- magyar nyelvű menürendszer

Tartozékok:

- 1 zománczott tepsi, 1 zsírfelfogó tálca
- 2 sütőrács, 1 grillrács
- 2 méteres kábel csatlakozóval

Csatlakoztatási adatok:

3 kW csatlakoztatás 230/240 V~

Rendelhető tartozék:

- sütősin

Egyszerűen egészséges

Egyre inkább erősödik az emberekben az az igény, hogy ételeik egészségesek legyenek. Az alapanyagok kímélő, megfelelő elkészítése is nagy szerepet játszik ebben, így nem csoda, hogy a kíméletes gőz segítségével történő főzés is népszerű. A technika, az AEG-Electrolux COMPETENCE 9820-4 multi-gőzsütője három funkciójával is segíti ezt a célt.

Vital-gőzsütés

Kiváló elkészítési módja a zöldségnek, halnak, köretnek (pld. rizs, gőz-, zsemlegombóc).

Intervall-gőzsütés

A gőz és forró levegő váltakozó befűtésével a legjobb sütési lehetőséget kínálja sokféle ételhez. A sült ropogós lesz és közben megtartja eredeti méretét. Ideális csöben sült ételek és felfújtak készítéséhez. Házi „látvány pékségként” is szolgál, a benne sült kenyér, zsemle olyan, mintha egy pékségben vásárolták volna.

Kombi-gőzsütés

Komplett fogások egyszerre történő elkészítésére szolgál. A hús forró levegő befűtéssel sül ropogósra, a köret, a zöldségek pedig kíméletesen, vital gőzsütéssel készülnek el ez idő alatt.

Az új multi-gőzsütő felszereltségéhez tartozik a háromrészes „BACKAUSZUG” sütősin, amelyen könnyen gurítható akár három, különböző magasságba helyezett tepsi. Mozgatásához nem kell a sütőtérbe nyúlni, ezzel kevesebb a veszélye annak, hogy megég a kéz.

Profi kezelőpanel

Játszi könnyedséggel kezelhetők a „MULTI-DAMPFTRONIC” kijelző segítségével az automatikus programok. A jelzések jól áttekinthetőek. A sütésről nemcsak a beállításnál, hanem működés közben is minden megtudható. A programozás igen egyszerű az úgynevezett rutinprogramok választásával.

Sütési programok

Sokféle sütési program lehetőséget kínál még a multi-gőzsütő.


COMPETENCE B 9831-4

COMPETENCE B 5741-4

COMPETENCE B 5701-4


Szín: metál

- érintőkapcsoló, hátulról megvilágított kijelző
- BACKTRONIC top – multifunkciós kijelző
 - automatikus receptek
 - memória funkció
 - sütőprogramok húshőmérővel
 - sütőprogramok súlymegadással
- beépített, elektronikus óra
- húshőmérő
- sütő biztonsági kapcsoló
- könnyen tisztítható ajtófelület és belső kiképzés
- LONGCLEAN-zománcozott, sima belső felület
- grillfűtőszál
- ISOFRONT top
- hűtőventilátor
- panorámaablak
- magyar nyelvű menürendszer
- sütési útmutató az ajtó belső részén
- BACKAUSZUG-kiegészítő kapcsoló
- 10 sütési mód
- külön kapcsolható gyorsfelfűtés

Tartozékok:

- 2 zománcozott tepsi
- 1 zsírfelfogó tálca, 1 sütőrács
- 1,5 méteres kábel csatlakozóval

Csatlakoztatási adatok:

3 kW csatlakoztatás 230/240 V~

Rendelhető tartozék:

- sütősin



Szín: metál

PYROLUXE®

- PYROLUXE® öntisztító rendszer katalizátorral
- LINE-CONTROL
- BACKTRONIC
- elektronikus óra
- nyomógombok kijelzővel
- süllyesztett gombok funkció kijelzéssel
- főkapcsoló
- könnyen tisztítható sütőajtó és belső kiképzés
- tisztításkor lehajtható grillfűtőszál
- ISOFRONT plus
- hűtőventilátor
- panorámaablak
- sütési útmutató az ajtó belső részén
- BACKAUSZUG kiegészítő kapcsoló
- 6-féle felfűtési mód
- külön kapcsolható gyorsfelfűtés

Tartozékok:

- 1 zománcozott tepsi
- 1 sütőrács
- 1 univerzális tálca
- 1,5 m-es kábel csatlakozóval

Csatlakoztatási adatok:

3,0 kW csatlakoztatás 230~

Rendelhető tartozék:

- sütősin



Szín: metál, alumínium

BACKTRONIC

- LINE-CONTROL
- BACKTRONIC
- elektronikus óra
- FindLOGIC rendszer
- nyomógombok kijelzővel
- süllyesztett gombok feliratozással
- főkapcsoló
- könnyen tisztítható sütőajtó és belső kiképzés
- tisztításkor lehajtható grillfűtőszál
- ISOFRONT plus
- hűtőventilátor
- panorámaablak
- sütési útmutató az ajtó belső részén
- 6-féle felfűtési mód
- külön kapcsolható gyorsfelfűtés
- elektronikus hőmérséklet-szabályozó

Tartozékok:

- 1 zománcozott tepsi
- 1 univerzális tálca
- 1 sütőrács
- 1,5 m-es kábel csatlakozóval

Csatlakoztatási adatok:

3,0 kW csatlakoztatás 230 V~

Rendelhető tartozék:

- sütősin



COMPETENCE B 4401-4



COMPETENCE B 4104-4



Szín: metál

BACKTRONIC

- LINE-CONTROL
- BACKTRONIC
- elektronikus óra
- FindLOGIC rendszer
- nyomógombok kijelzővel
- süllyesztett gombok feliratozással
- főkapcsoló
- könnyen tisztítható sütőajtó és belső kiképzés
- tisztításkor lehajtható grillfűtőszál
- ISOFRONT plus
- hőmérő
- hűtőventilátor
- panorámaablak
- sütési útmutató az ajtó belső részén
- 8-féle felfűtési mód

Tartozékok:

- 1 zománcozott tepsi
- 1 univerzális tálca
- 1 sütőrács
- 1,5 m-es kábel csatlakozóval

Csatlakoztatási adatok:

3,0 kW csatlakoztatás 230 V~

Rendelhető tartozék:

- sütősín



Szín: metál

BACKTRONIC

- LINE-CONTROL
- BACKTRONIC
- elektronikus óra
- FindLOGIC rendszer
- nyomógombok kijelzővel
- süllyesztett gombok feliratozással
- főkapcsoló
- könnyen tisztítható sütőajtó és belső kiképzés
- tisztításkor lehajtható grillfűtőszál
- ISOFRONT plus
- hűtőventilátor
- panorámaablak
- sütési útmutató az ajtó belső részén
- 8-féle felfűtési mód
- külön kapcsolható gyorsfűtés

Tartozékok:

- 1 zománcozott tepsi
- 1 univerzális tálca
- 1 sütőrács
- 1,5 m-es kábel csatlakozóval

Csatlakoztatási adatok:

3,0 kW csatlakoztatás 230 V~

Rendelhető tartozék:

- sütősín



COMPETENCE E 8931-4



COMPETENCE E 5701-4



COMPETENCE E 4101-4



Szín: metál

BACKTRONIC

- gőzkivezetés a sütőből a főzőlapon keresztül
- LINE-CONTROL
- BACKTRONIC
- elektronikus óra
- FindLOGIC rendszer
- süllyesztett gombok feliratozással
- 4 fokozatmentesen szabályozható főzőzóna forralásautomatikával
- világító kijelzők a főzőlapoknál
- biztonsági kapcsoló a sütőhöz
- könnyen tisztítható sütőajtó és belső kiképzés
- tisztításkor lehajtható grillfűtőszál
- ISOFRONT plus
- hűtőventilátor
- panorámaablak
- sütési útmutató az ajtó belső oldalán
- 10-féle felfűtési mód
- beépített gyorsfűtő funkció
- elektronikus vezérlés

Tartozékok:

- 1 zománcozott tepsi
- 1 univerzális tálca
- 1 sütőrács
- sütősin

Csatlakoztatási adatok:

10,6 kW csatlakoztatás 400 V, 3N~



Szín: metál

BACKTRONIC

- gőzkivezetés a sütőből a főzőlapon keresztül
- LINE-CONTROL
- BACKTRONIC
- elektronikus óra
- FindLOGIC rendszer
- süllyesztett gombok feliratozással
- 4 fokozatmentesen szabályozható főzőzóna forralásautomatikával
- világító kijelzők a főzőlapoknál
- biztonsági kapcsoló a sütőhöz
- könnyen tisztítható sütőajtó és belső kiképzés
- tisztításkor lehajtható grillfűtőszál
- ISOFRONT plus
- hűtőventilátor
- panorámaablak
- sütési útmutató az ajtó belső oldalán
- 6-féle felfűtési mód
- beépített gyorsfűtő funkció

Tartozékok:

- 1 zománcozott tepsi
- 1 univerzális tálca
- 1 sütőrács

Csatlakoztatási adatok:

10,6 kW csatlakoztatás 400 V, 3N~

Rendelhető tartozék:

- sütősin



Szín: metál

BACKTRONIC

- gőzkivezetés a sütőből a főzőlapon keresztül
- LINE-CONTROL
- BACKTRONIC
- elektronikus óra
- FindLOGIC rendszer
- süllyesztett gombok feliratozással
- főkapcsoló
- könnyen tisztítható sütőajtó és belső kiképzés
- tisztításkor lehajtható grillfűtőszál
- ISOFRONT plus
- hűtőventilátor
- panorámaablak
- sütési útmutató az ajtó belső részén
- 8-féle felfűtési mód

Tartozékok:

- 1 zománcozott tepsi
- 1 univerzális tálca
- 1 sütőrács
- 1,5 m-es kábel csatlakozóval

Csatlakoztatási adatok:

3,0 kW csatlakoztatás 230 V~

Rendelhető tartozék:

- sütősin

**PE 8038 PROFÍ-ESPRESSO kávéfőző****új LINE-CONTROL design**

A legmodernebb trend szerint berendezett konyhához házi kávéház is tartozik. Az sem lenne furcsa, ha a családtagok, a vendégek annyira azonosulnának a hangulattal, hogy „rendelnének” egy kávé. Illik a beépített konyhabútorhoz, harmonizál a többi készülékkel, hiszen azonos a formavilága a tűzhellyel, mosogatógéppel. Emellett azonban még sokoldalú, praktikus és könnyen kezelhető is. Egyszóval zseniális. Akinek még nincs, biztosan vágyakozva néz rá.

**LINE-CONTROL**

Érthető jelzések, összetéveszthetetlen érintő és tekerő gombok szolgálják a könnyű programozást. Tisztításuk könnyű. Ezt nyújtja a „LINE-CONTROL” kezelőpanel. A beállítás gyors és egyszerű, az eredmény látványos és ínycsiklandozó.

Beépíthető kávéfőző – kávéház otthon

**Két kifolyó szabályzóval**

Az új konstrukció egyik előnye, hogy egyszerre két adag kávé is készíthető. Egy szabályzó elforgatásával könnyen beállítható, hogy egy vagy két csészébe kerüljön a finom eszpresszó vagy hosszú kávé.

**Alátét kis csészéhez**

Az eszpresszó kávé kis csészéjét egy tartozékul szolgáló állványra lehet tenni, így nem spriccel az edény mellé a finom ital.

**Forró víz kivezetése**

Tea vagy instant leves készítésekor hasznos az a melegvíz csap, amellyel forró vizet lehet engedni közvetlenül az edénybe. Gőzölésre állítva hasznos kapucsinóhoz is, tejhab készítésekor. Használat után a gumitömítésű szelep egyszerűen hátrafordítható.

**Könnyen beállítható daráló**

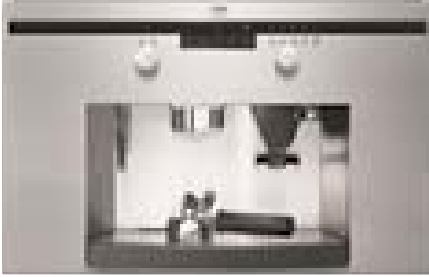
A kihúzható készülék lehetővé teszi, hogy a kulisszák mögé is be lehessen pillantani. A kávétartály, a daráló beállítása könnyen hozzáférhető. A darálás finomságát igény szerint lehet szabályozni.

**Docking-System víztartály**

Hogyan tudjuk vízzel feltölteni a készüléket? Az új módszerrel egyszerűen és gyorsan. A nagy víztartály kivehető és feltöltés után könnyen a helyére rakható. Természetesen vízsűrő filterrel is fel van szerelve.

**Kiegészítő tartozék: fiók rozsdamentes acélból**

A PROFÍ-Espresso kávéfőző alá egy fiók építhető be. A készülék használatát teszi kényelmesebbé, mert elhelyezhető benne minden, ami a kávéfőzéshez kell: jól használható és könnyen tisztítható fém tároló rekeszek, műanyag zacsgyűjtő stb. Minden kéznél van.



PE 8038-m



PKD 6070-m

Szín: metál

- TOUCH-CONTROL érintőkapcsolók
- 4 automatikus program egyéni igényeknek megfelelően: eszpresszó, dupla eszpresszó 1 illetve 2 csésze hosszú kávé
- LED-kijelzők
- víztartály kijelző
- elforgatható gőzölő és melegvíz csap, a pumpa nyomása max. 18 bar
- szűrőtartó 1 és 2 csészéhez
- szűrők 1 és 2 csészéhez
- kávétmörítő
- beépített, golyós kávédaráló elektronikus vezérléssel, az őrlés finomsága fokozatmentesen beállítható
- szemes kávé tartály
- víztartály (2,2 liter), Britta vízszűrő filter behelyezhető
- megvilágítás halogén izzóval (20 W)
- kivehető csöpögtető tálca
- kiemelésnél biztonságosan mozgatható

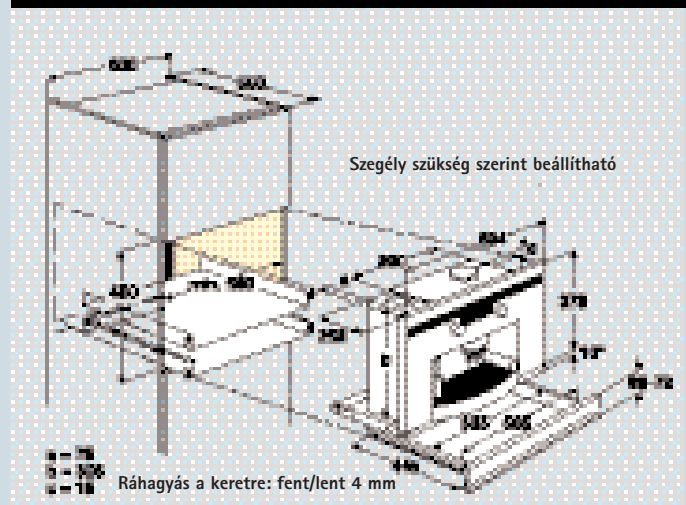
Szín: metál

- rozsdamentes acél fiók
- kivehető zaccgyűjtő rekesz
- tároló rekeszek: szűrőtartó, szűrők, eszpresszó kávé adagoló
- tároló eszpresszó kávécsészéknek, szemes kávénak stb.
- kivehető, átlátszó tálca

Tartozékok:

- 1 alátét kis csészéhez
- 1 kávé adagoló
- 1 Britta vízszűrő filter

PE 8038-m / PKD 6070-m





Digitális kijelzés minden főzőlapon
A beállított hőmérséklet fokozat (1–9) magán a főzőlapon, felül olvasható le. Rövidítések: A = automata felfűtés, H = figyelem, a főzőlap még meleg, F = nincs vagy nem megfelelő az edény a bekapcsolt főzőzónán.



Gőzkivezetés a sütőből
a főzőlap bal hátsó sarkánál
A sütőből kiszabaduló gőz veszélyes is lehet, ha szokás szerint a kapcsolóknál vagy a sütő fogantyújánál távozik. Az AEG-Electrolux főzőlap alá épített sütőinél ezért a gőz felfelé távozik, a munkalap bal felső sarkában található nyíláson keresztül az elszívó irányába.



INDUKCIÓS felmelegítés

Ez a felfűtési mód elektromágneses indukción alapul. Az energia a főzőlap és a speciális edény aljában található mágneses mező között keletkezik (indukálódik). Csak azon a felületen melegszik fel a főzőzóna, ahol az edény hozzáér, a többi rész hideg marad. A hőátadás olyan jól szabályozható és gyors, hogy a legkényesebb étel sem ég oda az edényben.



Gyorsizzítás

Az AEG-Electrolux főzőlapokat modern gyorsfelfűtő főzőzónákkal szerelték fel. A bekapcsolt főzőfelület teljes egészében, egyenletesen melegszik fel néhány másodperc alatt.

Indukció – az erőfunkció

Az indukciós főzőlapok erőfunkciója (POWER FUNKCION) akkora energiát ad le, hogy nagy mennyiségű folyadék is kivételesen gyorsan tud felforrni. Például egy liter hideg csapvíz két perc alatt forr fel.



A legjobb keretek közt

A keret és az üvegkerámia felület közt láthatatlan, de nagyon stabil a kötés. A sík kialakítású keret nemcsak elegáns, hanem lehetővé teszi az akadálymentes átcsúsztatást a főzőlap és a munkalap között.



Háromkörös főzőzóna

A különböző edények méretéhez állítható

a háromkörös

főzőzóna, így csak akkora felület melegszik fel, ami az edény aljához ér és ezzel energia



takarítható meg.

Kiterjesztett főzőzóna

A főzőzóna mérete aszerint állítható be, hogy kerek (17 cm átmérőjű) vagy ovális (17 x 26 cm méretű) edényt tesznek rá.

A lényeg egy pillantásra



STOP + GO Funkció

Ha a telefon cseng, nem kell kapkodni. Főzés közben is nyugodtan ott lehet hagyni a tűzhelyt, hiszen az AEG-Electrolux készülékekben STOP + GO funkció is van. A használatban lévő főzési fokozat ilyenkor átáll melegen tartó funkcióra, másodszori megnyomásával pedig visszaáll az eredeti program.

Főzőzóna időkapcsoló

A TOUCH-CONTROL érintőkapcsolókkal minden főzőzónánál tetszőlegesen be lehet állítani a főzési időt. A program végén a főzőzóna automatikusan kikapcsol és hangjelzéssel figyelmeztet a készülék.

SINGLE-CONTROL főzőzóna-szabályozás

TOUCH-CONTROL érintő szabályozással minden főzőzónát egyenként lehet kapcsolni.

Külön-külön választható beállítások:

- teljesítmény megadása +/- (V/Λ) nyilakkal
- 9 teljesítményfokozat kijelzése
- egymástól jól megkülönböztethető szabályozók

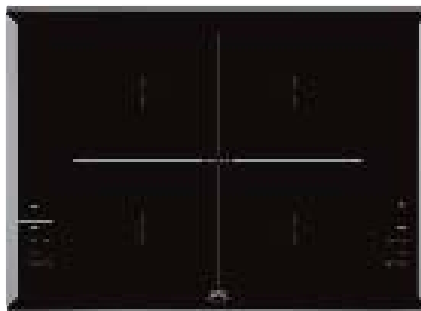
A kapcsolók és kijelzők jó áttekinthetősége a készülék biztonságos és kényelmes használatát teszi lehetővé.

Zárható felületek

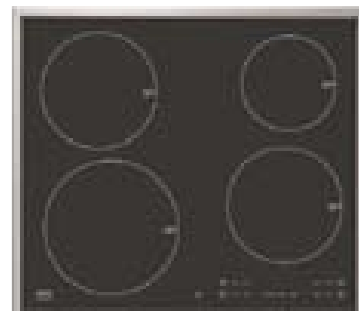
A beállított teljesítmény fokozatot a záró felület benyomásával rögzíteni lehet. Véletlenül sem fordulhat elő, hogy a készülék elállítódjon pld. tisztításkor. Kikapcsoláskor az egész főzőlapot le lehet zárni.



96901 K-mm



78001 KF-mm



68002 K-mm



Keret: metál

Power management

- gyors felfűtésű főzőzónák
- SINGLE-CONTROL főzőzóna-szabályozás
- elektronikus kijelző minden főzőzónához
- STOP + GO funkció
- időmérő minden zónához
- jelzőóra
- program vége hangjelzés beállítási lehetőség
- teljesítményhez igazodó kikapcsoló automatika
- TOUCH-CONTROL érintőkapcsoló
- gyerekzár
- Power-management minden főzőzónánál
- ötfokozatú maradékhő kijelző
- főkapcsoló

Főzőzónák:

- 1 PROFI háromfázisú
Ø 14,5/21,0/27,0 cm, 2,7 kW
- 1 kiterjesztett
Ø 17,0 x 26,5 cm, 2,2 kW
- 1 főzőzóna
Ø 14,5 cm, 1,2 kW
- 2 főzőzóna
Ø 18 cm, 1,8 kW

Csatlakoztatási adatok:

9,7 kW csatlakoztatás 400 V, 2N~
illetve 230 V~



Keret: metál

Keret: metál

INDUCTION MAXIMA

4 indukciós főzőzónával

- elektronikus kijelző minden főzőzónához
- edényfelismerés
- program vége hangjelzés
- TOUCH-CONTROL érintőkapcsoló
- teljesítményhez igazodó kikapcsoló automatika
- gyerekzár
- STOP + GO funkció
- programozható főzőzónák

Főzőzónák:

- 1 indukciós
3,2 kW
- 1 indukciós
3,2 kW
- 1 indukciós
3,2 kW
- 1 indukciós
3,2 kW

Csatlakoztatási adatok:

7,4 kW csatlakoztatás 400 V, 2N~
illetve 230 V~

4 indukciós főzőzónával

- elektronikus kijelző minden főzőzónához
- Power-Function
- edényfelismerés
- időmérő minden zónához
- jelzőóra
- program vége hangjelzés beállítási lehetőség
- teljesítményhez igazodó kikapcsoló automatika
- TOUCH-CONTROL érintőkapcsoló
- gyerekzár
- négyfokozatú maradékhő kijelző
- főkapcsoló

Főzőzónák:

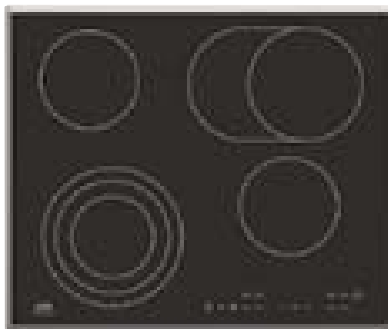
- 1 indukciós
Ø 14,5 cm, 1,4 kW
- 1 indukciós
Ø 21,0 cm, 2,2 kW
- 2 indukciós
Ø 18,0 cm, 1,8 kW

Csatlakoztatási adatok:

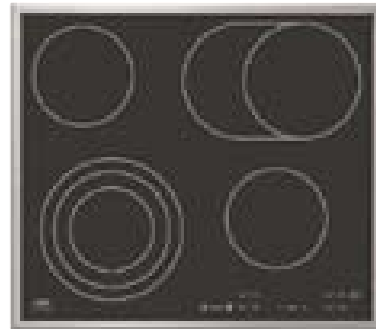
7,2 kW csatlakoztatás 400 V, 2N~
illetve 230 V~



67670 K-mn



66300 KF-an



66301 K-mn



Szín: metál

Normál és indukciós főzőzónák

- TOUCH CONTROL
- biztonsági funkciók:
 - 2 gyors felfűtés
 - főkapcsoló
 - időmérő
 - teljesítményhez igazodó kikapcsoló automatika
 - stop and go
 - program vége hangjelzés
 - automatikus felfűtés
- automatikus kikapcsolás

Főzőzónák

- 1 gyors felfűtésű kiterjesztett
Ø 17 x 26,5 cm, 1,5/2,4 kW
- 1 gyors felfűtésű
Ø 14,5 cm, 1,2 kW
- 1 indukciós
Ø 21 cm, 2,3/3,2 kW
- 1 indukciós
Ø 14,5 cm, 1,4/1,8 kW

Csatlakoztatási adatok:

7,3 kW csatlakoztatás 400 V, 2N~



Keret: alumínium

SINGLE-CONTROL

- fazettás (csiszolt) design hátul AluTec szegéllyel
- gyors felfűtésű főzőzónák
- SINGLE-CONTROL főzőzóna-szabályozás
- elektronikus kijelző minden főzőzónához
- időmérő minden zónához
- jelzőóra
- 4 elektronikus automata főzőzóna
- program vége hangjelzés beállítási lehetőség
- teljesítményhez igazodó kikapcsoló automatika
- TOUCH-CONTROL érintőkapcsoló
- gyerekzár
- négyfokozatú maradékhő kijelző

Főzőzónák:

- 1 háromkörös
Ø 12,0/17,5/21,0 cm, 2,3 kW
- 1 kiterjesztett
Ø 17,0 x 26,5 cm, 2,4 kW
- 2 főzőzóna
Ø 14,5 cm, 1,2 kW

Csatlakoztatási adatok:

7,1 kW csatlakoztatás 400 V, 2N~ illetve 230 V~



Keret: metál

- gyors felfűtésű főzőzónák
- SINGLE-CONTROL főzőzóna-szabályozás
- elektronikus kijelző minden főzőzónához
- STOP + GO funkció
- időmérő minden zónához
- jelzőóra
- 4 elektronikus automata főzőzóna
- program vége hangjelzés beállítási lehetőség
- teljesítményhez igazodó kikapcsoló automatika
- TOUCH-CONTROL érintőkapcsoló
- négyfokozatú maradékhő kijelző

Főzőzónák:

- 1 háromkörös
Ø 12,0/17,5/21,0 cm, 2,3 kW
- 1 kiterjesztett
Ø 17,0 x 26,5 cm, 2,4 kW
- 2 főzőzóna
Ø 14,5 cm, 1,2 kW

Csatlakoztatási adatok:

7,1 kW csatlakoztatás 400 V, 2N~ illetve 230 V~


66200 K-mn


Keret: metál

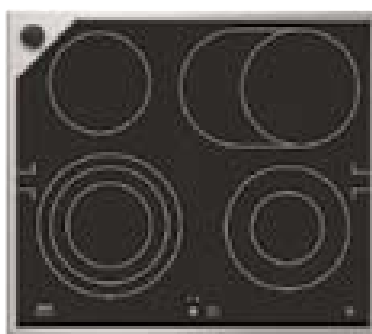
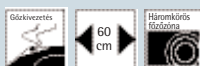
- gyors felfűtésű főzőzónák
- SINGLE-CONTROL főzőzóna-szabályozás
- elektronikus kijelző minden főzőzónához
- időmérő minden zónához
- jelzőóra
- 4 elektronikus automata főzőzóna
- program vége hangjelzés beállítási lehetőség
- teljesítményhez igazodó kikapcsoló automatika
- TOUCH-CONTROL érintőkapcsoló
- négyfokozatú maradékhő kijelző

Főzőzónák:

- 1 kiterjesztett
Ø 12,0 x 21,0 cm, 2,2 kW
- 1 főzőzóna
Ø 14,5 cm, 1,2 kW
- 1 főzőzóna
Ø 14,5 cm, 1,2 kW
- 1 kiterjesztett
Ø 12,0 x 18,0 cm, 1,7 kW

Csatlakoztatási adatok:

6,3 kW csatlakoztatás 400 V, 2N~
illetve 230 V~


61700 M-mn


Keret: metál

3 DB TÖBBKÖRÖS FŐZŐZÓNA

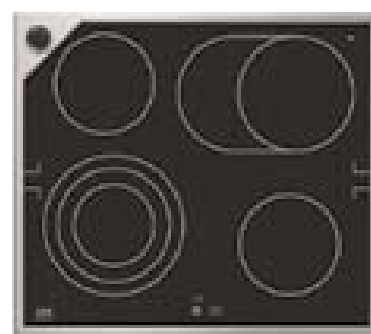
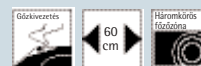
- gőzkivezetés a sütőből a bal hátsó saroknál
- gyors felfűtésű főzőzónák
- többkörös főzőzónák TOUCH-CONTROL érintőkapcsolóval
- négyfokozatú maradékhő kijelző

Főzőzónák:

- 1 háromkörös
Ø 12,0/17,5/21,0 cm, 2,3 kW
- 1 kiterjesztett
Ø 17,0 x 26,5 cm, 2,2 kW
- 1 kétkörös „Espresso”
Ø 10,0/18,0 cm, 1,7 kW
- 1 főzőzóna
Ø 14,5 cm, 1,2 kW

Csatlakoztatási adatok:

7,4 kW


61200 M-mn


Keret: metál

TOUCH-CONTROL

- gőzkivezetés a sütőből a bal hátsó sarokban
- gyors felfűtésű főzőzónák
- többkörös főzőzóna kapcsolása TOUCH-CONTROL érintőkapcsolóval
- négyfokozatú maradékhő kijelző

Főzőzónák:

- 1 háromkörös
Ø 12,0/17,5/21,0 cm, 2,3 kW
- 1 kétkörös
Ø 12,0/18,0 cm, 1,7 kW
- 2 főzőzóna
Ø 14,5 cm, 1,2 kW

Csatlakoztatási adatok:

6,4 kW



79850 G-M



Szín: fekete

70 cm széles üveglapos gáz főzőlap

- rozsdamentes acél szegély, üveg aljzat
- elektromos szikragyújtás a kapcsológombbal
- termosztátos égésbiztosítás
- 3 öntöttvas edénytartó rács
- digitális kijelző

Tartozék:

1 m-es kábel

Főzőlap adatai:

bal hátsó normálégő

6,2 cm, 1,9 kW

bal első normálégő

6,2 cm, 1,9 kW

középső nagy égő

12 cm, 2,9 kW

jobb hátsó normálégő

6,2 cm, 1,9 kW

jobb első kis égő

4,8 cm, 1,0 kW

Gáz csatlakoztatási érték:

10,6 kW



69807 M-mh



Szín: fekete

60 cm széles üveglapos gáz főzőlap

- elektronikus szikragyújtás a kapcsológombbal
- termosztátos égésbiztosító
- 2 öntöttvas lábostartó

Főzőlap adatai:

bal hátsó normálégő

6,2 cm, 1,9 kW

bal első nagyégő

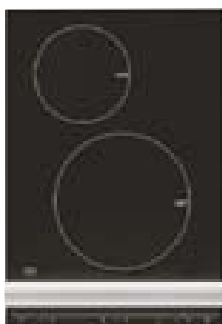
9,8 cm, 2,9 kW

jobb hátsó normálégő

6,2 cm, 1,9 kW

jobb első kis égő

4,8 cm, 1,0 kW



FM 4803 K-an



Szín: alumínium

KÉTLAPOS, INDUKCIÓS

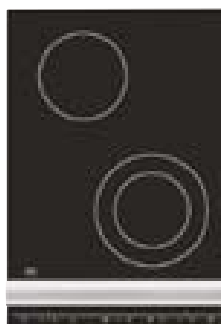
- indukciós főzőzónák
- elektronikus kijelző minden főzőzónához
- edényfelismerés
- TOUCH-CONTROL érintőkapcsoló
- időmérő minden zónához
- jelzőóra
- Power-Funktion
- program vége hangjelzés beállítási lehetőség
- teljesítményhez igazodó kikapcsolóautomatika
- gyerekzár
- kétfokozatú maradékhő kijelző
- főkapcsoló

Főzőzónák:

- 1 indukciós
Ø 21,0 cm, 2,2 kW
- 1 indukciós
Ø 14,0 cm, 1,4 kW

Csatlakoztatási adatok:

3,6 kW csatlakoztatás 400 V, 2N~
illetve 230 V~



FM 4513 K-an



Szín: alumínium

KERÁMIA

- gyors felfűtésű főzőzónák
- elektronikus kijelző minden főzőzónához
- TOUCH-CONTROL érintőkapcsoló
- időmérő minden főzőzónához
- jelzőóra
- 2 elektronikus automata főzőzóna
- program vége hangjelzés beállítási lehetőség
- teljesítményhez igazodó kikapcsolóautomatika
- gyerekzár
- kétfokozatú maradékhő kijelző
- főkapcsoló

Főzőzónák:

- 1 kétkörös
Ø 12,0/18,0 cm, 1,7 kW
- 1 főzőzóna
Ø 14,0 cm, 1,2 kW

Csatlakoztatási adatok:

2,9 kW csatlakoztatás 400 V, 2N~
illetve 230 V~



FM 4300 G-an



Szín: alumínium

ÜVEGLAPOS GÁZ FŐZŐLAP

- biztonságos kapcsolók
- egyenként levehető öntöttvas rács
- elektromos szikragyújtás
- égésbiztosítás
- termosztátos biztosítás

Főzőlapok adatai:

- 1 normálégő
Ø 7,4 cm, 1,9 kW
- 1 nagy égő
Ø 10,4 cm, 3,0 kW

Tartozék:

2 m-es kábel csatlakozóval

Üzem mód beállítás:

- földgáz (EE) 25 mb
- folyékony (PB) gáz 30 mb (szelep mellékelve).

Gáz csatlakoztatási érték:

4,9 kW



FM 4360 G-an



Szín: alumínium

WOK FŐZŐLAP

- wok főzőlap
- elektromos gyújtás
- égésbiztosítás
- termosztátos biztosítás
- levehető öntöttvas rács kerek aljzattal, igazi wok különlegesség

Főzőlap:

1 nagy égő
Ø 13,0 cm, 3,8 kW

Tartozék:

2 m-es kábel csatlakozóval

Üzem mód beállítás:

földgáz (EE) 25 mb
folyékony gáz (PB) 30 mb (szelep mellékelve)

Gáz csatlakoztatási érték:

3,8 kW



FM 6300 G-an



Szín: alumínium

58 cm széles üveglapos gáz főzőlap

- elől jobb és bal oldali kapcsolók
- tisztításkor levehető, formatervezett rács
- elektromos gyújtás a kapcsológombbal
- termosztátos égésbiztosító
- 4 öntöttvas edénytartó rács

Tartozék:

2 m-es kábel

Főzőlap adatai:

bal hátsó nagy égő
10,4 cm , 3 kW
jobb első normálégő
7,4 cm , 2 kW
jobb hátsó normálégő
7,4 , 2 kW
jobb első kis égő
5,8 cm, 1 kW

Gáz csatlakoztatási érték:

8,0 kW

Az AEG-Electrolux MICROMAT modelljei a modern technika és az igényes design megtestesítői. AluTec kivitelben is kaphatók.



Az AEG-Electrolux mikrohullámú sütőibe mindig a legújabb technikai megoldásokat építi be. A 17-és 26 literes készülékeknek különösen gazdaságos a helykihasználása. A tágas belső térben az ételkészítés jól szemmel tartható a panorámaablakon keresztül.

Teljesen beépíthető modellek

Az AEG-Electrolux MICROMAT készülékekhez nem kell külön, bonyolultan szerelhető keretet építeni a konyhaszekrénybe, mert a kompakt modellek egyben behelyezhetőek. A készülék és a keret egy egységet képez, elhelyezése nagyon egyszerű csak a rögzítő pontoknál kell felcsavarozni és kész.

A lényeg egy pillantásra

Könnyen kezelhető elektronika

Gyerekjáték a használat a könnyen kezelhető elektronikával. Csak egyszerűen be kell állítani a kívánt intenzitást (wattban) és a működési időt, valamint meg kell érinteni a „Grill” gombot a kezelőlapon. De a sorrend is felcserélhető, a lényeg: egy tekeres, egy nyomás és kész.

Automata programok

Jól megtervezett, automata programokkal egy művelettel elindítható az étel kiolvasztása, főzése és kombi sütése. Csak az étel súlyát kell betáplálni, a többi a MICROMAT dolga.

Kijelzők

A kijelző a következő beállításokat jeleníti meg: idő (24 órás, digitális kijelzővel), teljesítmény (W) és üzemidő.

Elektronikus óra

Mutatja a pontos időt, ezen kívül a készülék működése közben mutatja a beállított üzemidőt, illetve a kikapcsolásig hátra lévő időt.

Maximális üzemidő beállítása

Másodpercre pontos, gyors és egyszerű a működési idő beállítása akár 5 másodperc, akár 90 perc a kívánt üzemidő.

Mikrohullámú teljesítmény

A MICROMAT készülékek teljesítménye 80 és 900 W között állítható be. Ez a teljesítmény 5, illetve 9 fokozaton működik, így a készüléket pontosan az adott élelmiszernek megfelelően lehet beállítani. Ezzel a vitaminok és ásványi anyagok a lehető legjobban megmaradnak az ételben.



Rozsdamentes acél belső tér

Esztétikus kinézet és ragyogó tisztaság – ez jellemzi az AEG-Electrolux MICROMAT-Duo modelljeinek rozsdamentes acélból készült belső terét.

Mikro üzemmód

A mikro üzemmódban a mikrohullámú sütőt kiolvasztásra, melegítésre és főzésre (például zöldségek) lehet használni.



Kvarc-grill

Szép barnára sül az étel a kvarc-grill funkcióval. Csak grillezés vagy mikrohullámú sütés és grillezés kombinált programként is használható. A rejtett belső kialakításnak két előnye van: a sütőtér teljes kihasználása, illetve a könnyű tisztíthatóság.



CRUNCH-tál

A külön tartozék a teflonbevonatú CRUNCH tál, amelyben az étel pld. a pizza ropogósra sül. A grill és a mikro hullám együtt alaposan áthevíti a tálat, így az étel alulról is egyenletesen átsül, kelően megbarnul benne.



QUICK-Start

Egy gombnyomás és a készülék 30 másodpercig maximumon üzemel. Ez az egyik leggyakrabban használt program, rendszerint italok, víz felmelegítésére.

Gyermekbiztonsági zár

Egy kód beprogramozásával a MICROMAT bekapcsolását blokkolni lehet, ez a funkció megakadályozza, hogy a készüléket véletlenül bekapcsolják (pld. gyerekek).



MICROMAT DUO 2660 E-m



MICROMAT 2660 E-a



MICROMAT 1761 E



Szín: metál

- teljesen beépíthető
- könnyen kezelhető elektronika
- LED kijelző
- kezelés elektronikus gombokkal
- elektronikus indítás
- működési idő 90 perc
- grill működési idő 90 perc
- programozható gyerekszár
- 24 liter
- 2 tányér
- kombi üzemmód
- rögzített kvarc grill
- hangjelzés a program végén

Csatlakoztatási adatok:

2540 W csatlakoztatás 230 V~



Szín: alumínium

- teljesen beépíthető
- könnyen kezelhető elektronika
- LED kijelző
- kezelés elektronikus gombokkal
- elektronikus indítás
- működési idő 90 perc
- programozható gyerekszár
- 24 liter
- 2 tányér
- hangjelzés a program végén

Csatlakoztatási adatok:

900 W csatlakoztatás 230 V~



Szín: metál

- könnyen kezelhető elektronika
- kezelés tekerő és elektronikus gombokkal
- LED kijelző
- elektronikus óra
- 5 fokozatú teljesítmény szabályozás, max. 800 W
- űrtartalom: 17 liter
- forgótányér (Ø 27,2 cm)
- 4 felolvasztó funkció
- 2 sütő-főző funkció
- 6 kombi sütőfunkció
- QUICK-Start
- programozható gyerekszár
- hangjelzés a program végén

Tartozék:

- 1 rostély

Csatlakoztatási adatok:

2200 W csatlakoztatás 230 V~

Elszívó design az AEG-Electrolux-től
A formák és az anyagok sokszínűségét használták fel az AEG-Electrolux tervezői az új elszívók megalkotásakor. A rozsdamentes acélon kívül az alumínium is jelentős szerepet kapott. A különféle üveg alapanyagokkal és a színekkel való játék szintén meghatározó az új elszívók megjelenésében.

Beépítési módok:



Szigetszerű beépítés

Különleges látványt nyújt a szigetszerű konyhabútor felett függő formatervezett, speciális elszívó. Ez a modern megoldás azért is hasznos, mert kiváló levegő elszállítási teljesítményével jól szellőzteti az egész konyhát és kellemes klímát teremt.

Kéményes elszívók

Egyéni igényeket szolgálnak ki az AEG-Electrolux sokféle kéményes elszívói. Megjelenésük szemet gyönyörködtető, modern, anyaguk alumínium vagy rozsdamentes acél.



Lapos elszívók

Szinte teljes beépítést tesz lehetővé a lapos elszívó forma igényes technikai megoldásával. Szinte láthatatlan, mégis jelen van, ha szükség van rá.



Légelvezetési lehetőségek

Nagy teljesítményű levegőztető egységeket egyenként vagy csoportosan is be lehet építeni tartószerkezetekbe vagy szellőzőkbe.



Szekrény alá építhető elszívók

Alacsonyabb konyhai felsőszekrények alá, vagy csak szabadon a falra szerelhetőek azok az elszívók, amelyek fiatalos vagy funkcionális stílusú konyhába készültek. Konyhai dekorációs álkürtőbe is tehetőek.

Utószellőztetés

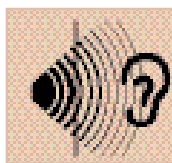
Az elszívót utószellőzés funkcióra lehet kapcsolni, ami azt jelenti, hogy a főzés befejeztével még 15 percig működik. Kiszűri a konyha levegőjéből a sütés-főzés után maradt szagot, majd automatikusan kikapcsol.

A lényeg egy pillantásra

Elektronikus szabályozás

Az elszívóknál az elektronikus szabályozás kényelmessé teszi a használatot, a működés ellenőrzését és kiváló teljesítményt nyújt. Elektronika vezérli a szívásteljesítmény fokozatot különböző kapcsolási lehetőségekkel pld. TOUCH-CONTROL érintőkapcsolókkal.

A rendszer ellenőrzi a filterek telítettségét, és jelzi azt is, ha a szénzsűrőt cserélni vagy a fémzsűrőt tisztítani kell.



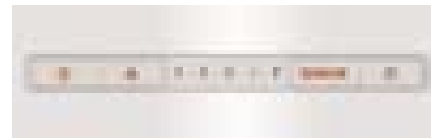
Speciális zajszűrés

Egyes modelleknél különleges hangszigetelés csökkenti a működéssel óhatatlanul együtt járó üzemmajt.



Teleszkópos kürtő

A kéményes és sziget elszívók minden normál magasságú konyhába beszerelhetőek, mert kémény csatlakoztatási lehetőségük állítható, így beköthetőek különböző magasságú szellőzőnyílásokba.



AUTO-SENSOR párafelismerés

A DK 9990 kéményes elszívó működése automatikus. Önállóan bekapcsol, ha a szenzorok magas hőmérsékletet illetve páratartalmat érzékelnek. Az AUTO-SENSOR a készülék teljesítményét a páramennyiségtől függően szabályozza, és természetesen kikapcsol, ha a főzés véget ért.



9060 D



Szín: metál

RENDKÍVÜL CSENDES ÜZEMMÓD

Mennyezetre szerelhető szigetelszívó

- rendkívül csendes komfortfokozaton
- 3 teljesítményfokozat
- intenzív fokozat
- működtetés nyomógombbal
- elektronikus szabályozás
- LED kijelző
- intenzív utószellőztetés
- 2 mosható fémshűrő
- fémshűrő-telítettség kijelző
- szénshűrő-telítettség kijelző
- 4 halogén lámpa (20 W)

Légshállítási értékek (DIN EN 61591):

min.: 200 m³/h, max.: 384 m³/h
intenzív: 535 m³/h,
kifúvás a szabadba: 574 m³/h

Csatlakoztatási adatok:

215 W, csatlakoztatás 230 V~

Tartozékok:

150/125 mm Ø csatlakozó darab

Csak rendelésre!



DD 8891



Szín: metál, alumínium

RENDKÍVÜL CSENDES ÜZEMMÓD

- rendkívül csendes komfortfokozaton
- 4 teljesítményfokozat
- intenzív fokozat
- TOUCH CONTROL – érintőgombos kapcsoló
- elektronikus szabályozás
- LED kijelző
- intenzív utószellőztetés
- 2 mosható fémshűrő
- fémshűrő-telítettség kijelző
- szénshűrő-telítettség kijelző
- 2 halogén lámpa (20 W)

Légshállítási értékek (DIN EN 61591):

min.: 240 m³/h, max.: 490 m³/h
intenzív: 570 m³/h,
kifúvás a szabadba: 600 m³/h

Csatlakoztatási adatok:

215 W, csatlakoztatás 230 V~

Tartozékok:

150 Ø csatlakozó darab



DD 8861



Szín: metál

RENDKÍVÜL CSENDES ÜZEMMÓD

- rendkívül csendes komfortfokozaton
- 4 teljesítményfokozat
- intenzív fokozat
- TOUCH CONTROL – érintőgombos kapcsoló
- elektronikus szabályozás
- LED kijelző
- intenzív utószellőztetés
- 2 mosható fémshűrő
- fémshűrő-telítettség kijelző
- szénshűrő-telítettség kijelző
- 2 halogén lámpa (20 W)

Légshállítási értékek (DIN EN 61591):

min.: 200 m³/h, max.: 490 m³/h
intenzív: 570 m³/h,
kifúvás a szabadba: 600 m³/h

Csatlakoztatási adatok:

215 W, csatlakoztatás 230 V~

Tartozékok:

150 Ø csatlakozó darab



DK 9990



Szín: metál

AUTO SENSOR

- rendkívül csendes komfort üzemmódban
- 3 teljesítményfokozat
- intenzív fokozat
- működtetés megvilágított nyomógombbal
- elektronikus vezérlés
- LED kijelző
- intenzív utószellőztetés
- 3 mosható fémszűrő
- fémszűrő-telítettség kijelző
- szénszűrő-telítettség kijelző
- 2 halogénlámpa (20 W)

Légszállítási értékek (DIN EN 61591):

min.: 280 m³/h, max.: 512 m³/h
intenzív: 652 m³/h,
kifúvás a szabadba: 675 m³/h

Csatlakoztatási adatok:

290 W, csatlakoztatás 230 V~

Tartozékok:

170/125 mm Ø csatlakozó darab



DK 9660



Szín: metál, aludesign

KOMFORT-OSZTÁLY

- falra szerelhető
- 3 teljesítményfokozat
- intenzív fokozat
- működtetés nyomógombokkal
- elektronikus szabályozás
- LED kijelző
- intenzív utószellőztetés
- 2 mosható fémszűrő
- fémszűrő-telítettség kijelző
- szénszűrő-telítettség kijelző
- 2 halogén lámpa 20 Watt

Légszállítási értékek (DIN EN 61591):

min.: 280 m³/h, max.: 512 m³/h
intenzív: 652 m³/h,
kifúvás a szabadba: 700 m³/h

Csatlakoztatási adatok:

290 W csatlakoztatás 230 V~

Tartozék:

150/125 mm Ø csatlakozó darab



DK 9360



Szín: metál

Nyomógombos működtetés

- falra szerelhető
- 3 teljesítményfokozat
- működtetés nyomógombbal
- 2 mosható fémszűrő
- 2 halogénlámpa (20 W)

Légszállítási értékek (DIN EN 61591):

min.: 200 m³/h, max.: 420 m³/h
kifúvás a szabadba: 470 m³/h

Csatlakoztatási adatok:

195 W, csatlakoztatás 230 V~

Tartozékok:

150/125 mm Ø csatlakozó darab



DF 6260



DL 6250



Szín: metál

KÉTMOTOROS SZAGELSZÍVÓ ELŐLAP NÉLKÜL

- felső szekrénybe szerelhető
- rendkívül csendes komfort üzemmódban
- 2 elszívómotor
- 3 teljesítményfokozat
- intenzív fokozat
- működtetés tolókapcsolókkal
- kihúzható készüléktest és világítás
- 2 mosható fémszűrő
- 2 energiatakarékos izzó: 9 W

Légszállítási értékek (DIN EN 61591):

min.: 275 m³/h, max.: 490 m³/h
 intenzív: 672 m³/h,
 kifűvás a szabadba: 753 m³/h

Csatlakoztatási adatok:

250 W csatlakoztatás 230 V~

Tartozékok:

150/125 mm Ø csatlakozó darab



Szín: metál

KÉTMOTOROS ELSZÍVÓ

- bútorba vagy dekorációs álkürtőbe szerelhető
- 2 elszívómotor
- fokozatmentesen állítható
- működtetés tolókapcsolókkal
- 1 mosható fémszűrő
- 1 fénycső: 14 W

Légszállítási értékek (DIN EN 61591):

min.: 220 m³/h, max.: 422 m³/h
 kifűvás a szabadba: 450 m³/h

Csatlakoztatási adatok:

295 W csatlakoztatás 230 V~

Tartozékok:

120 mm Ø csatlakozó darab



COOLMATIC elektronikus hűtésszabályozás

Ha nagyobb mennyiségű ételt és italt kell lehűteni, nagyobb hűtőkapacitásra van szükség. A COOLMATIC gomb megnyomásával a hűtőtér névleges hőmérséklete hat óráig +2 °C lesz, majd automatikusan visszaáll az eredeti beállításra.

FROSTMATIC elektronikus hűtésszabályozás

A FROSMATIC gomb megnyomásával a fagyasztó hőmérséklete egy meghatározott ideig gyorsan süllyed. Ezzel az élelmiszerek gyorsan és kíméletesen fagynak meg. A lefagyasztás után a FROSTMATIC kikapcsol és a fagyasztó normál üzemmódban működik tovább.

Konyhaszekrényre szerelhető ajtó

Gyors fel- és leszerelési lehetőség.

A készülék ajtaját egyszerűen

a konyhaszekrény ajtajához lehet rögzíteni, így nyitáskor és záráskor a kettő együtt mozog.

Levehető
ajtó



Antibakteriális védelem

Az AEG-Electrolux hűtőszekrények belső terét és ajtóbelsőjét egy olyan anyaggal vonták be, amely leállítja a mikroorganizmusok (baktériumok, penészgombák) anyagcseréjét, megállítja növekedésüket és szaporodásukat. A belső falról nem terjedhetnek át az élelmiszerekre. A bevonat a készülék teljes élettartama alatt hat.

Digitális hőmérséklet-kijelzés

A kijelző mutatja a hűtő belsejének hőmérsékletét. Gyorsan leolvasható, hogy mi történik a készülékben.

Holiday funkció

Ha a hűtő üres, érdemes 15 °C-os hőmérsékletre állítani, mert ekkor alacsony energiafogyasztás mellett nem kell attól tartani, hogy kellemetlen szag keletkezik.

Elektronikus hűtésszabályozás

Állandó a hőmérséklet a hűtőben az elektronikus hűtésszabályzóval. Ez elősegíti az élelmiszerek minőségének megőrzését.



0 °C-os, „longfresh” hűtőtér:

- legjobb energia hatékonyság: A+
- mindkét fiókban egyenlően beállítható páraszabályozás
- AIR-PURIFIER aktív szénzsűrő a kellemetlen szagok kiszűrésére
- az AEG-Electrolux 0 °C-os, „longfresh” hűtőtér űrtartalma a legnagyobbak közé tartozik a hasonló készülékek között
- garantáltan háromszor hosszabb ideig marad friss az étel

A lényeg egy pillantásra



Teljes felszereltségű ajtók:

Praktikus elhelyezésű, átlátszó, metál díszítésű polcok találhatók a hűtő ajtajában. Variálható elhelyezés és tetszetős forma a TOP osztályban. A felső polc alatt egy különálló vajtartó van, fém díszítésű fedéllel. A többi polc magassága állítható, fém betétek erősítik meg. A palacktartóban kétliteres üvegek is elférnek.

Felborulástól védő palacktartó

A palacktartó teljes szélességében betét védi a nagy üvegeket is a kibillenéstől.

* fagyasztótér

A friss élelmiszerek szakszerűen lefagyaszthatók illetve tárolhatók -18 °C alatti hőmérsékleten.

Üvegpolcok



A biztonsági üvegből készült polcok 25 kg terhelést bírnak ki. Állítható magasságúak, könnyen kezelhetők, átlátszóak és higiénikusak. Az egyik

megosztható, ezért a magas edények is elférnek a hűtőben.

Erős megvilágítás

Hatékony megvilágítás 25 wattos lámpával, a fény a hűtő minden pontjára eljut.

„no-frost” légkeveréses hűtőrendszer



Nem kell leolvasztani, mert nincs jég vagy dérképződés. A hűtő és a fagyasztó is automatikusan leolvad, a kicsapódott nedvesség a készüléken kívül elpárolog.



SANTO N 8 18 40-4i



SANTO C 8 18 40-4i



SANTO C 7 18 40-4 i



Beépítési magasság: 1780 mm

- 1 kompresszor
- energiaosztály: A
- teljes nettó űrtartalom: 265 liter
- *** fagyasztó nettó űrtartalma: 55 liter
- normál tér nettó űrtartalma: 210 liter
- energiafelhasználás: 314 kWh/év
- antibakteriális védelem

***** fagyasztó:**

- 24 óra alatt lefagyasztható maximális mennyiség: 4 kg
- tárolási idő üzemzavar esetén: 21 óra
- keringtetett hideg levegős rendszer
- „no-frost”-rendszer: nem kell leolvasztani
- 3 átlátszó, kihúzható, kibillenés ellen biztosított fiók

Hűtőtér:

- rejtett elpárologtató
- kivethető üvegpolek, melyek palacktartóként is szolgálnak
- osztott üvegpolek
- kiváló ajtó kialakítás, átlátszó tároló fémmerevítővel
- felborulástól védő palacktartó
- 2 gyümölcs- és zöldségtartó rekesz páratartalmat szabályozó fedőlappal
- ajtónyitás jobbról, változtatható
- könnyen leszerelhető ajtó

Tartozékok:

- tojás- és vajtartó
- jégkockatartó, jégakku



Beépítési magasság: 1780 mm

- 2 kompresszor
- energiaosztály: A
- teljes nettó űrtartalom: 275 liter
- *** fagyasztó nettó űrtartalma: 70 liter
- normáltér nettó űrtartalma: 205 liter
- energiafelhasználás: 241 kWh/év
- antibakteriális védelem
- elektronikus hőmérséklet-vezérlés
- digitális hőmérséklet-kijelző
- COOLMATIC
- FROSTMATIC
- erős megvilágítás (25 W)
- biztonságos üzemmód két kompresszorral

***** fagyasztó:**

- 24 óra alatt lefagyasztható maximális mennyiség: 13 kg
- tárolási idő üzemzavar esetén: 26 óra
- teljes felszereltségű, átlátszó fiókok

Hűtőtér:

- kivethető üvegpolek, melyek palacktartóként is szolgálnak
- tökéletes kiképzés az ajtóban: átlátszó tárolók fémdiszítéssel
- kibillenés ellen védett palacktartó
- osztott üvegpolek
- 2 gyümölcs- és zöldségtartó rekesz páratartalmat szabályozó fedőlappal
- ajtónyitás jobbról, változtatható
- könnyen leszerelhető ajtó

Tartozékok:

- tojás- és vajtartó
- jégkockatartó, jégakku



Beépítési magasság: 1780 mm

- 1 kompresszor
- energiaosztály: A
- teljes nettó űrtartalom: 275 liter
- *** fagyasztó nettó űrtartalma: 70 liter
- normáltér nettó űrtartalma: 205 liter
- energiafelhasználás: 241 kWh/év
- antibakteriális védelem
- elektronikus hőmérséklet-vezérlés
- digitális hőmérséklet-kijelző
- erős megvilágítás (25 W)
- biztonságos üzemmód két kompresszorral

***** fagyasztó:**

- 24 óra alatt lefagyasztható maximális mennyiség: 13 kg
- tárolási idő üzemzavar esetén: 26 óra
- teljes felszereltségű, átlátszó fiókok

Hűtőtér:

- kivethető üvegpolek, melyek palacktartóként is szolgálnak
- tökéletes kiképzés az ajtóban: átlátszó tárolók fémdiszítéssel
- kibillenés ellen védett palacktartó
- osztott üvegpolek
- 2 gyümölcs- és zöldségtartó rekesz páratartalmat szabályozó fedőlappal
- ajtónyitás jobbról, változtatható
- könnyen leszerelhető ajtó

Tartozékok:

- tojás- és vajtartó
- jégkockatartó, jégakku



SANTO K 8 18 40-4 i



SANTO K 9 12 40-4 i



SANTO K 9 12 00-4 i



Beépítési magasság: 1780 mm

- energiasztály: A
- teljes nettó űrtartalom: 302 liter
- ****** fagyasztó nettó űrtartalma: 35 liter
- normáltér nettó űrtartalma: 267 liter
- energiafelhasználás: 310 kWh/év
- antibakteriális védelem
- teleszkópos sínen kihúzható kosár

****** fagyasztó:

- 24 óra alatt lefagyasztható maximális mennyiség: 3 kg
- tárolási idő üzemzavar esetén: 18 óra

Hűtőtér:

- üvegpolek
- 1 osztott üvegpolek
- 2 gyümölcs- és zöldségtartó rekesz páratartalmat szabályozó fedőlappal
- ajtónyitás jobbról, változtatható
- könnyen leszerelhető ajtó

Tartozékok:

- tojás- és vajtartó
- jégkockatartó



Beépítési magasság:
1230 mm

- energiasztály: A+
- teljes nettó űrtartalom: 206 liter
- normáltér nettó űrtartalma: 189 liter
- ****** fagyasztó nettó űrtartalma: 17 liter
- energiafelhasználás: 198 kWh/év
- antibakteriális védelem
- elektronikus hőmérséklet-vezérlés
- digitális hőmérséklet-kijelző
- COOLMATIC
- FROSTMATIC
- erős megvilágítás (25 W)

****** fagyasztó

- 24 óra alatt lefagyasztható maximális mennyiség: 2 kg
- tárolási idő üzemzavar esetén: 12 óra
- elpárologtató a fagyasztóban

Hűtőtér:

- tökéletes kiképzés az ajtóban: átlátszó tárolók fémdiszítéssel
- kibillenéstől védő palacktartó
- 2 gyümölcs- és zöldségtartó rekesz páratartalmat szabályozó fedőlappal
- kivehető üvegpolek, melyek palacktartóként is szolgálnak
- 1 osztott üvegpolek
- ajtónyitás jobbról, változtatható
- fix rögzítéses ajtó

Tartozékok:

- tojás- és vajtartó
- jégkockatartó



Beépítési magasság:
1230 mm

- energiasztály: A+
- teljes nettó űrtartalom: 228 liter
- energiafelhasználás: 131 kWh/év
- antibakteriális védelem
- elektronikus hőmérséklet-vezérlés
- digitális hőmérséklet-kijelző
- COOLMATIC
- erős megvilágítás (25 W)
- tökéletes kiképzés az ajtóban: átlátszó tárolók fémdiszítéssel
- kibillenéstől védő palacktartó
- 2 gyümölcs- és zöldségtartó rekesz páratartalmat szabályozó fedőlappal
- kivehető üvegpolek, melyek palacktartóként is szolgálnak
- 1 osztott üvegpolek
- ajtónyitás jobbról, változtatható
- fix rögzítéses ajtó

Tartozékok:

- tojás- és vajtartó

Három csúcsteljesítmény – három kitűnő osztályzat

A

Az energiatakarékosság területén minden AEG-Electrolux FAVORIT mosogatógép kitűnik rendkívül alacsony energiafelhasználásával, így a legjobb, az „A” kategóriát kapta.

A

Tisztítási hatékonyságáért is szinte minden modell megkapta az „A” minősítést, hiszen a készülékek számos technikai megoldása a legalaposabb edénytisztítást teszi lehetővé.

A

Végül, a modellek többségének szárítási hatékonysága is „A” kategóriás.

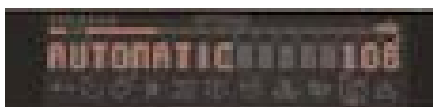
A lényeg egy pillantásra



Aqua-Control
Az Aqua-Control gondoskodik, ami mindféle szivárgást megakadályoz. Egy szivattyú még akkor is kiüríti a készülékbe került vizet, ha nincs is bekapcsolva. Baj esetén az Aqua-Alarm hangjelzést ad. Az AEG Electrolux készülékeknél soha nem történhet baj.

Világújdonosság – 3in1 funkció

Csak egy gombnyomás és már működik is a három az egyben funkció. Minden program futtatható 3in1 rendszerű mosogatószerrel. Nem okoz gondot, hogy a tablettás mosogatószer összetétele különbözhet a hagyományosan, három részben adagolt mosogató-, öblítőszer és regeneráló só összetételétől, mert a készülék átáll a megváltozott komponensek használatára.



Csak be kell kapcsolni

Az új vízérzékelő 60–65 °C-os automata program SENSORLOGIC elnevezésű rendszerrel felismeri a gépbe rakott edény mennyiségét és érzékeli a szennyezettség fokát. Ennek alapján maga szabályozza be a mosogathoz szükséges vízmennyiséget, hőfokot és a megfelelő mennyiségű öblítővizet. Így lesz tökéletesen tiszta az edény és egyúttal a leggazdaságosabb a működés.

Belső világítás

A FAVORIT 88080 i készüléknél az innovatív technikára és a részletek különleges kidolgozására példa a belső megvilágítás és a teljesen kihúzható kosarak. Minden jól elrendezett és jól látható.



Takarékosság minden edénymennyiségnél
A SENSORLOGIC töltet-felismerési rendszer megállapítja, hogy mennyi és milyen piszkos edény van a gépben. Érzékelők mérik, hogy milyen gyorsan melegszik fel a víz és mennyi folyik vissza az edényről. Az adatokból a SENSORLOGIC kiszámítja a szükséges víz és energia mennyiséget. A készülék a szükségesnél biztosan nem használ fel több vizet és energiát.



A világ egyik legcsendesebbje – 41 dB
Az AEG-Electrolux mosogatógépeinek fejlesztésekor a tökéletes hangszigetelésre törekszik, hogy a működés közben szükségszerűen keletkezett üzemen zajt a legkevésbé hallhatóvá tegye. A FAVORIT 88080 i készülék 41 dB-es (re 1 pW) hangerősségével a verhetetlenül csendesek közé tartozik. Sokkal halkabb, mint a beszélgetés. Ha a konyhában bekapcsolják, nyugodtan maradhat az asztaltársaság. Nem fogja a gép hangja zavarni őket.

A Favoritok belső értékei



Új design, sokoldalú használat – FLEX-MAX kosarak ezüstszerű bevonattal
Évek múltán is úgy néz ki a mosogatógép belseje, mint ahogyan az első nap: látszik rajta, hogy kiváló anyagból készült, csillogását megőrzi. A kosarakat speciális fémrel vonták be, amelyek nem foltosodnak be.

Állítható magasságú felső kosár

Egy kézmozdulattal lejjebb csúsztatható a felső kosár akkor is, ha meg van pakolva. Ennek akkor lehet hasznát venni, ha a felső kosárba is nagyobb tányérokat kell tenni, illetve feljebb helyezve akkor hasznos, ha alulra nagyobb edények kerülnek.



Dupla tartás, jobb tartás

Kétszeresen védett a kibillenés ellen az alsó kosár. Akkor sem borul meg, ha csak az egyik része van telepakolva. A biztonsági megoldás megakadályozza azt is, hogy a kosár kiguruljon a gépből, ha erőteljesen meghúzzák, így nem fordulhat elő, hogy az edények a padlóra borulnak.



Lehajtható tányérbetétek

Újdonság, hogy a felső kosárban is kétsoros, lehajtható betét rögzíti a tányérokat. Ezeket lenyomva az étkezéslet más darabjai is jól elférnek itt (pl. teáskanna). Az alsó kosárban is lehajtható tartók rögzítik a tányérokat. A kosarat átalakítva pedig a nagyobb edények is jól elhelyezhetők.

Billenésbiztos alsó kosár

A hagyományos mosogatógépeknél az alsó kosarat kihúzva előfordulhat, hogy a „kocsi”, edényekkel jól megpakolva kigurul és az étkezéslet a földre borul. Az AEG-Electrolux a tökéletes forma és működés jegyében ezért az alsó kosárra is kicsúszás elleni védelmet szerelt.



Lehajtható evőeszköz kosár

Különlegesen praktikus megoldás, hogy az evőeszköztartó kosár két oldala lehajtható. Az evőeszközt szortírozva lehet beletenni, majd higiénikusan, egyszerűen a nyelénél fogva kivenni.



Kíméli az üvegpoharat

Kézi mosogatásnál ötször több üveg törik el, mint gépinél. Az üveg különösen törékeny magas hőmérsékletű, lágy vízben. Ezért az AEG-Electrolux kidolgozott egy gépi mosogatási technikát üvegek számára. Minden programnál pont megfelelő a vízhőmérséklet. Ezen kívül a védelmet jelenti a 45 °C-os hőmérséklet, a víz fokozatos felmelegítése, az öblítővíz szintén fokozatos lehűtése. Az üvegekért felelős hőmérsékleti sokk elkerülhető. Az alacsony hőmérséklet és a megfelelő vízlágyítás együtt csillogást ad az üvegeknek. A technológián kívül praktikus megoldások is védik az üveget: jó tartók, lehajtható csészebetétek a kisebb üvegeknek, lehajtható, speciális tartó a hosszú talpas poharaknak a felső kosárban. Az AEG-Electrolux-nak nagyon fontos, hogy azok, akik használják, a drága üvegpoharakat is nyugodt szívvel tegyék a gépbe.



Lehajtható pohártartó hosszú talpú poharaknak

Az átlagostól eltérő boros, pezsgős vizespoharaknak az átlagostól eltérő helyre van szükségük a mosogatógépben. Ezért a felső kosárban állítható pohártartók vannak, hogy kényelmesen el lehessen helyezni mindenféle poharat. A lehajtható csészebetétek is jól tartják a poharakat. Így biztonságban van minden üvegpohár, akár talpas, akár füle van, mindig megfelelő helyre kerül a mosogatógépbe.

LINE CONTROL – kontrollált komfort



FAVORIT kommunikáció

Az AEG-Electrolux FAVORIT 88080 i mosogatógépének többfunkciós kezelő panelje jól sikerült példája az egyszerűségnek és a magas szintű technikának. Jól látható, világító szöveges kiírás segíti

a „beszélgetést” az elektronikával. A LINE CONTROL kezelőpanel elegáns gombjaival a FAVORIT mosogatógépet a felhasználó egyéni kívánságai szerint állíthatja be. Ez megjelenik a kijelzőn és már indulhat is a program.

LED programkijelzők

Minden szükséges információ megjelenik a LED kijelzőkön. Tájékoztatnak arról, hogy mi történik a mosogatógépben, mutatják a regeneráló só és az öblítőszer tartály telítettségét, és figyelmeztetnek, ha tartalmuk elfogyott.

Program és indítási idő kiválasztás

A FAVORIT 88080 i mosogatógép nyolc programmal és az ezekhez kapcsolódó nagyon hasznos 3in1 opcióval működik. Bekapcsolás után egy vízszintes diagramm formájú, világító kijelző mutatja a program állását. Ezen kívül a LINE CONTROL minden műveletet kiír és tájékoztat a program végéig hátralévő időről. A 19 órás időtartamra előre beprogramozható indítási idő lehetővé teszi a kedvezőbb tarifájú éjszakai áram kihasználását vagy akkorra is be lehet állítani a mosogatást, amikor nincs otthon senki.

Mindenre a megfelelő program

Automatic 50–65 °C

Különleges az AEG-Electrolux automatikus programja. Egész idő alatt a SENSORLOGIC vizsgálja a telítettséget és vízszensor a mosogatóvíz szennyezettségét. A mosogatási fázisok és a szükséges víz hőfok kiválasztása automatikus és természetesen a legjobb eredményt nyújtja. A használatnak még gondolkodnia sem kell azon, hogy milyen programon indítsa el mosogatógépét.

Intenzív 70 °C – higiénikus biztonság

Erősen szennyezett edények, rászáradt ételmaradékokkal, intenzív mosogatást igényelnek. A külön beépített tízperces áztató program és a 70 °C-os mosogatóvíz hőmérséklet higiénikus biztonságot nyújt vágódeszkák, bébi edények esetében is. Ideális megoldás túlérzékeny emberek, kevésbé ellenálló szervezetek számára.

Kijelző teljes beépítésnél is

A SPOT-Control egy olyan újdonság, amely teljesen beépített készüléknél is mutatja, ha a mosogatógép működésben van. Mivel az ilyen készülékek olyan csendesek, hogy nem hallani, amikor dolgoznak, ezért egy aljzatba épített fényforrás mutatja, hogy a gép mosogat vagy már kikapcsolt.

Víz szenzor

A vízérzékelő folyamatosan méri a mosogatóvíz tisztaságát és eldönti, hogy még felhasználható-e vagy újat kell engedni. Enyhén szennyezett edény esetén a vízfelhasználás 16 liter helyett 11 literre eshet vissza úgy, hogy közben a mosogatás minősége természetesen kiváló marad.

Személyre szabott FAVORIT

A FAVORIT 880080 i mosogatógépet a használója igényeinek megfelelően állíthatja be. 16 nyelven "beszél" és a háztartás, a család kedve szerint lehet az alapbeállításokat szabályozni. Például a kezelőpanel megvilágításának fényerősségét, a program végi hangjelzés hangerejét, attól függően, hogy a használója messziről is hallani szeretné vagy éppen nem akarja, hogy zavarjon másokat. Lehet ennél jobb?

Időtakarékos, 30 perces program

Új, hatékony program enyhén szennyezett edényeknek: 30 perc alatt 60 °C hőmérsékleten, mindössze 8,3 liter víz és 0,82 kWh áramfelhasználással fél töltes esetében. Mindennapos használatra vagy étkezés utáni gyors mosogatásra ajánlott.



Energiatakarékos 50 °C

Intenzív mosogatás – minimális fogyasztás. Takarékos módszer meghosszabbított mosogatási idővel. 12-14 liter víz és 0,85-1,05 kWh árammal az edények ragyogóan tiszták lesznek.

Üvegprogram 45 °C

Új fejlesztésű, megbízható program üvegpoharak és edények tisztítására az AEG-Electrolux-tól. A 45 °C-os hőmérséklet elegendő ahhoz, hogy az üvegek tiszták legyenek, eltünteti a rüzsfoltokat is, de ugyanakkor a program kíméletes az érzékeny anyaggal. Az üvegvédelmi technika megakadályozza a hőmérsékleti sokk kialakulását, és pont megfelelő lágságára alakítja a vizet. Garantált tisztaság az üveg sérülése nélkül.



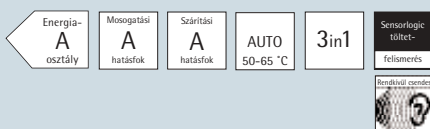
FAVORIT 88080 i



FAVORIT 86080 i



FAVORIT 65080 i



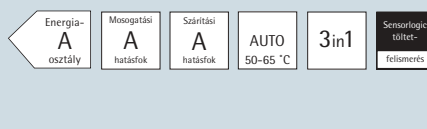
Szín: metál, alumínium

RENDKÍVÜL CSENDES: CSAK 41 DB

- magasra is beépíthető
- fogyasztás energiatakarékos 50 °C programon:
12-14 l víz, 0,85-1,05 kWh áram
- Sensorlogic töltetfelismerő rendszer (akár 20 %-os üzemeltetési költségmegtakarítás)
- automatikus programok
- vízszenzor
- 3in1 funkció
- 8 mosogatási program, 5 hőmérséklet:
Intenzív-kímélő 70 °C
Automatikus 50-65 °C
30 perces program 60 °C
Normál 65 °C
Normál 50 °C
Energiatakarékos 50 °C
Üveg 45 °C
Öblítés
- üvegvédelem
- magyar nyelvű szöveges kijelző
- LINE-CONTROL multifunkciós display
- 1-19 órás indításiidő-beállítás
- programból hátralévő idő kijelzése
- LED-programkijelző
- LED-kijelzők: regeneráló só- és öblítőszer-utánpótlás, vízbevezetés és mosogatókar blokkolt, szűrőtisztítás, ajtónyitás
- belső világítás

Csatlakoztatási adatok:

2,2 kW csatlakoztatás
230 V~; 10 A vagy 16 A

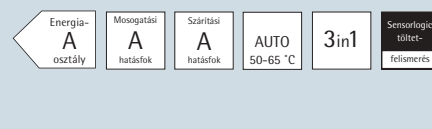


Szín: metál

- magasra is beépíthető
- fogyasztás energiatakarékos 50 °C programon:
12-14 l víz, 0,85-1,05 kWh áram
- 43 dB
- Sensorlogic töltetfelismerő rendszer (akár 20 %-os üzemeltetési költségmegtakarítás)
- automatikus programok
- vízszenzor
- 3in1 funkció
- 6 mosogatási program, 5 hőmérséklet:
Intenzív-kímélő 70 °C
Automatikus 50-65 °C
30 perces program 60 °C
Energiatakarékos 50 °C
Üveg 45 °C
Öblítés
- üvegvédelem
- szöveges kijelző
- 1-19 órás indításiidő-beállítás
- programból hátralévő idő kijelzése
- LED-programkijelző
- LED-kijelzők: regeneráló só- és öblítőszer-utánpótlás, vízbevezetés és mosogatókar blokkolt, ajtónyitás
- belső világítás

Csatlakoztatási adatok:

2,2 kW csatlakoztatás
230 V~; 10 A vagy 16 A



Szín: metál, alumínium

- magasra is beépíthető
- fogyasztás energiatakarékos 50 °C programon:
13-15 l víz, 0,85-1,05 kWh áram
- 45 dB
- Sensorlogic töltetfelismerő rendszer (akár 20 %-os üzemeltetési költségmegtakarítás)
- automatikus programok
- vízszenzor
- 3in1 funkció
- 5 mosogatási program, 4 hőmérséklet:
Intenzív-kímélő 70 °C
Automatikus 50-65 °C
30 perces program 60 °C
Energiatakarékos 50 °C
EAT-LOAD-RUN
- szöveges / szimbólumos kijelző
- 1-19 órás indításiidő-beállítás
- programból hátralévő idő kijelzése
- LED-kijelzők: regeneráló só- és öblítőszer-utánpótlás

Csatlakoztatási adatok:

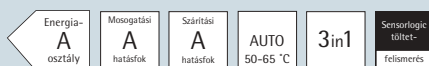
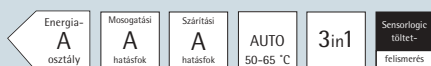
2,2 kW csatlakoztatás
230 V~; 10 A vagy 16 A



FAVORIT 44080 i



FAVORIT 86080 Vi



Szín: metál

- magasra is beépíthető
- fogyasztás energiatakarékos 50 °C programon: 14-16 l víz, 0,85-1,05 kWh áram
- 47 dB
- Sensorlogic töltetfelismerő rendszer (akár 20 %-os üzemeltetési költségmegtakarítás)
- automatikus programok
- vízszenzor
- 3in1 funkció
- 4 mosogatási program, 4 hőmérséklet: Intenzív-kímélő 70 °C
Automatikus 50-65 °C
30 perces program 60 °C
Energiatakarékos 50 °C
- szöveges / szimbólumos kijelző
- 9 órás indításiidő-beállítás
- programból hátralévő idő kijelzése
- LED-kijelzők: regeneráló só- és öblítőszer-utánpótlás
- Aqua-Control

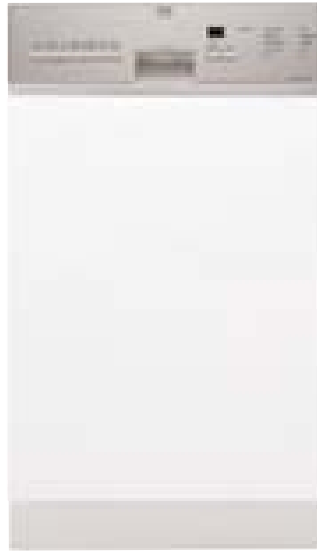
Csatlakoztatási adatok:
2,2 kW csatlakoztatás
230 V~; 10 A vagy 16 A

- magasra is beépíthető
- teljesen beépíthető, rejtett kezelőpanel
- fogyasztás energiatakarékos 50 °C programon: 12-14 l víz, 0,85-1,05 kWh áram
- 43 dB
- Sensorlogic töltetfelismerő rendszer (akár 20 %-os üzemeltetési költségmegtakarítás)
- automatikus programok
- vízszenzor
- 3in1 funkció
- 6 mosogatási program, 5 hőmérséklet: Intenzív-kímélő 70 °C
Automatikus 50-65 °C
30 perces program 60 °C
Energiatakarékos 50 °C
Üveg 45 °C
Öblítés
- üvegvédelem
- szöveges kijelző
- rozsdamentes acél kezelőpanel
- 1-19 órás indításiidő-beállítás
- programból hátralévő idő kijelzése
- SPOT-CONTROL fény és hangjelzés a program végén
- LED-kijelzők: regeneráló só- és öblítőszer-utánpótlás, vízbevezetés és mosogatókar blokkolt, szűrőtisztítás, ajtónyitás
- belső világítás
- Aqua-Control

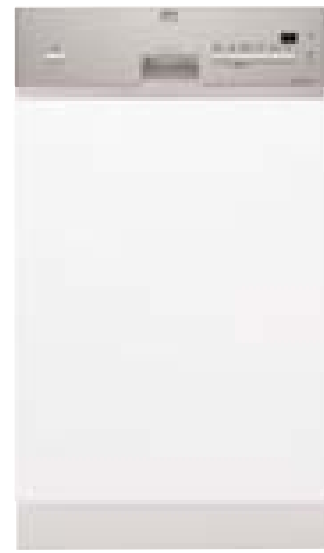
Csatlakoztatási adatok:
2,2 kW csatlakoztatás
230 V~; 10 A vagy 16 A



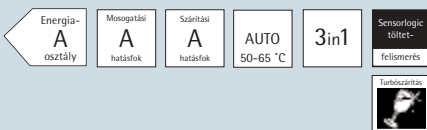
FAVORIT 84470 Vi



FAVORIT 86480 i



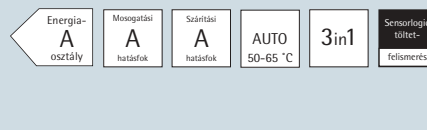
FAVORIT 64480 i



- teljesen beépíthető, rejtett kezelőpanel
- fogyasztás energiatakarékos 50 °C programon:
11-13 l víz, 0,7-0,8 kWh áram
9 terítékre
- nagyon csendes: csak 47 dB
- Sensorlogic töltetfelismerő rendszer (akár 20 % üzemeltetési költségmegtakarítás)
- automatikus programok
- vízszenzor
- 3in1 funkció
- 4 mosogatási program, 4 hőmérséklet:
Intenzív 70 °C,
Automatic 50-65 °C,
30 perces program 60 °C,
Energiatakarékos 50 °C
- szöveges / szimbólumos kijelző
- TURBÓSZÁRÍTÁS
- 1-19 órás indításiidő-beállítás
- programból hátralévő idő kijelzése
- SPOT-CONTROL: működés közben fény, program végén hangjelzés
- LED kijelzők: regeneráló só- és öblítőszer-utánpótlás
- Aqua-Control

Csatlakoztatási adatok:

2,2 kW csatlakoztatás 230 V~;
10 A vagy 16 A

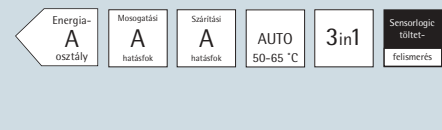


Szín: metál

- fogyasztás energiatakarékos 50 °C programon:
10-12 l víz, 0,7-0,8 kWh áram
9 terítékre
- 45 dB
- Sensorlogic töltetfelismerő rendszer (akár 20 %-os üzemeltetési költségmegtakarítás)
- automatikus programok
- vízszenzor
- 3in1 funkció
- 6 mosogatási program, 5 hőmérséklet:
Intenzív-kímélő 70 °C
Automatikus 50-65 °C
Energiatakarékos 50 °C
Üveg 45 °C
30 perces program 60 °C
Öblítés
- üvegvédelem
- szöveges kijelző
- 1-19 órás indításiidő-beállítás
- programból hátralévő idő kijelzése
- LED-kijelzők: regeneráló só- és öblítőszer-utánpótlás, vízbevezetés és mosogatókar blokkolt, szűrőtisztítás, ajtónyitás
- Aqua-Control

Csatlakoztatási adatok:

2,2 kW csatlakoztatás
230 V~; 10 A vagy 16 A



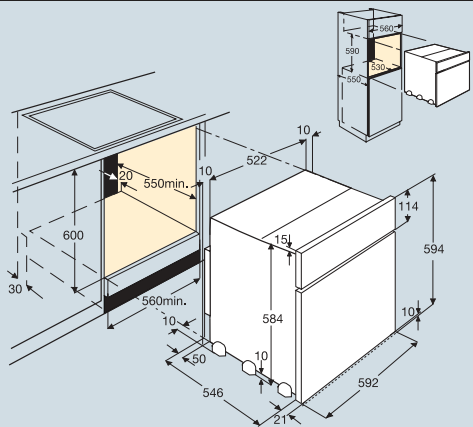
Szín: metál

- fogyasztás energiatakarékos 50 °C programon:
11-13 l víz, 0,7-0,8 kWh áram
9 terítékre
- 47 dB
- Sensorlogic töltetfelismerő rendszer (akár 20 %-os üzemeltetési költségmegtakarítás)
- automatikus programok
- vízszenzor
- 3in1 funkció
- 4 mosogatási program, 4 hőmérséklet:
Intenzív-kímélő 70 °C
Automatikus 50-65 °C
30 perces program 60 °C
Energiatakarékos 50 °C
- szöveges / szimbólumos kijelző
- 1-19 órás indításiidő-beállítás
- programból hátralévő idő kijelzése
- LED-kijelzők: regeneráló só- és öblítőszer-utánpótlás
- Aqua-Control

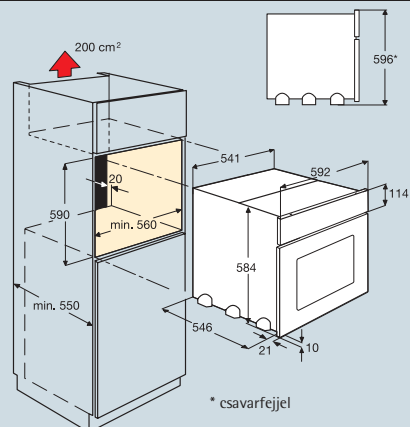
Csatlakoztatási adatok:

2,2 kW csatlakoztatás
230 V~; 10 A vagy 16 A

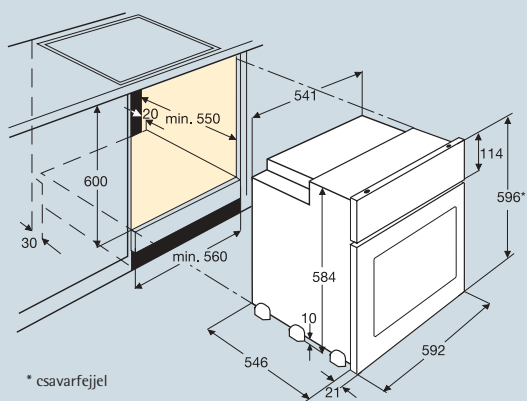
B 9820-4



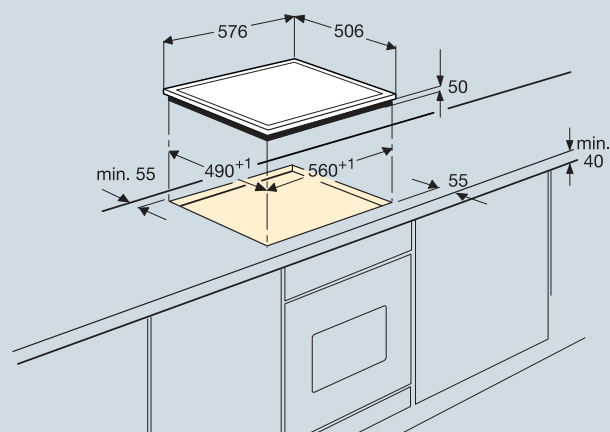
Minden COMPETENCE B modell



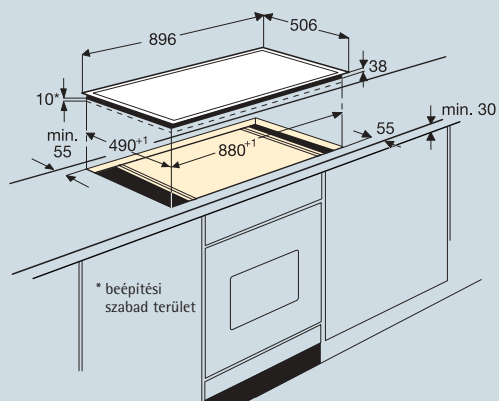
Minden COMPETENCE E modell



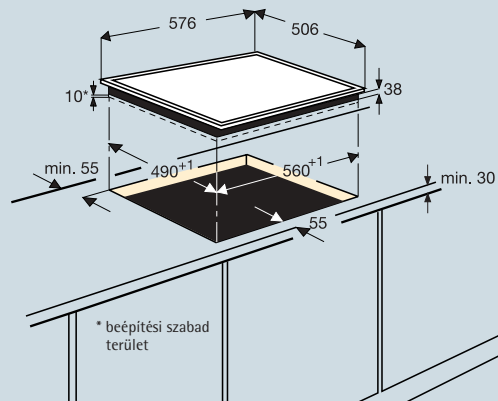
67670 K-mn / 68001 K-mn



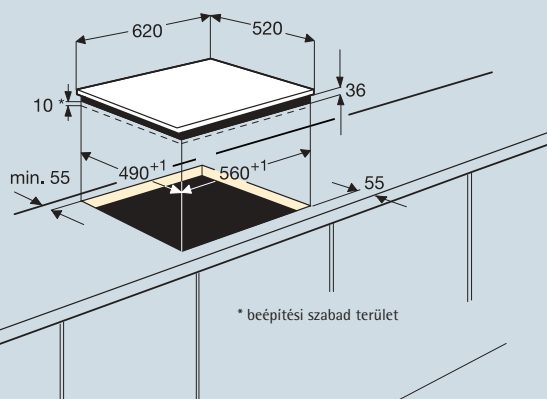
96901 K-mn



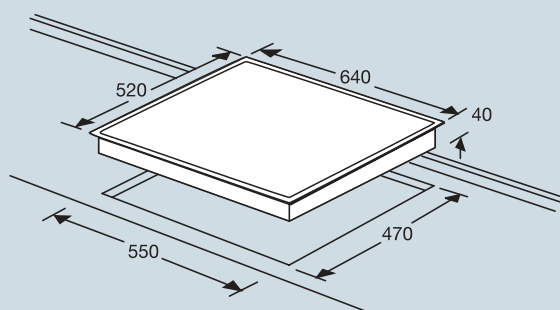
66200 K-mn, 66301 K-mn



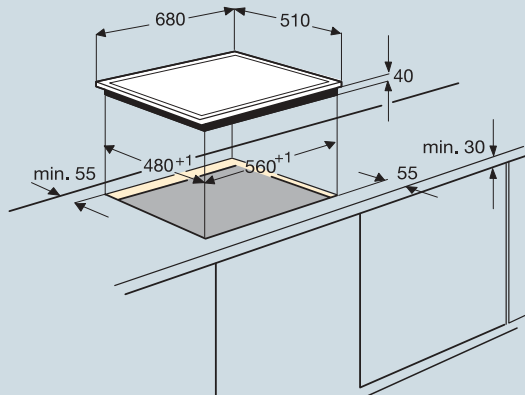
66300 KF-an



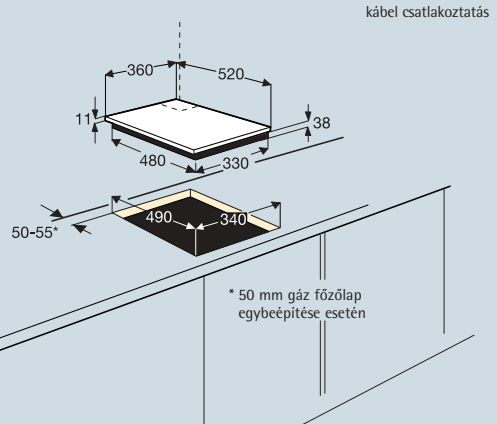
69807 M-mh



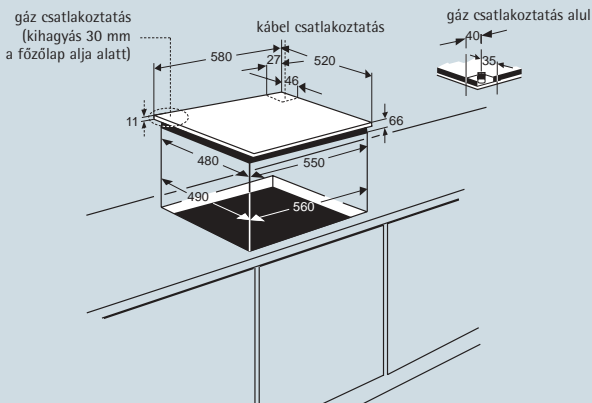
79850 G-M



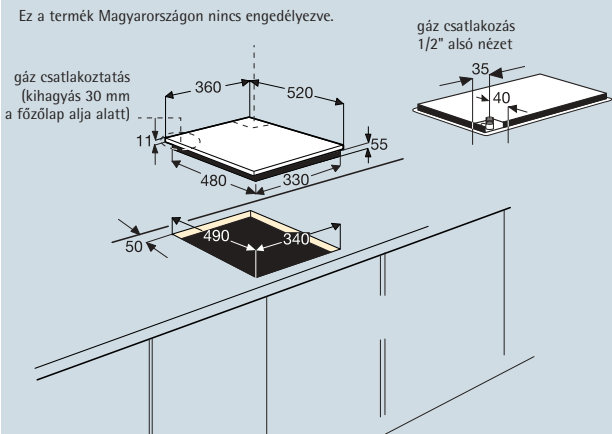
FM 4803 K-an, FM 4513 K-an



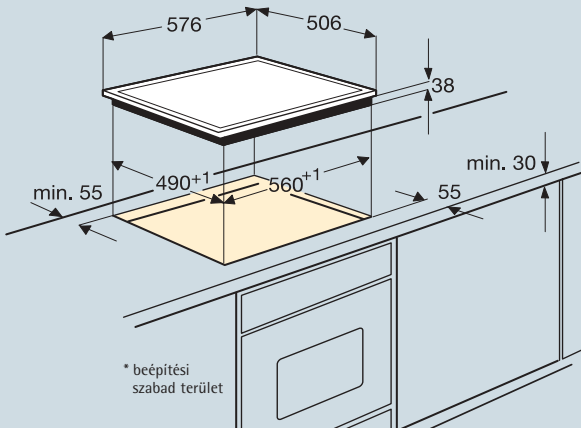
FM 6300 G-an



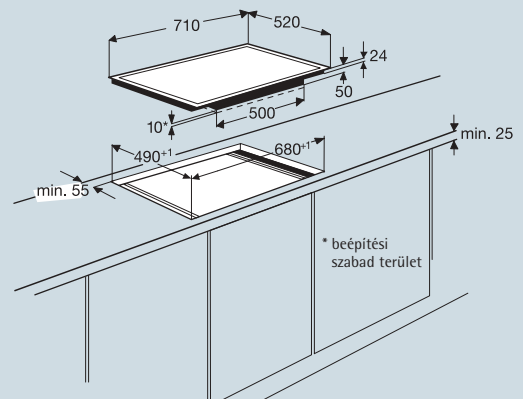
FM 4300 G-an, FM 4360 G-an



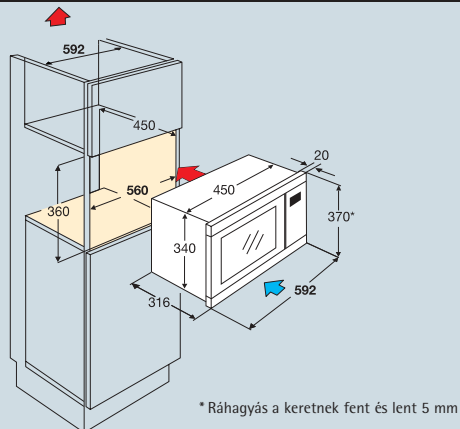
61300 M, 61700 M-mn, 61200 M-mn



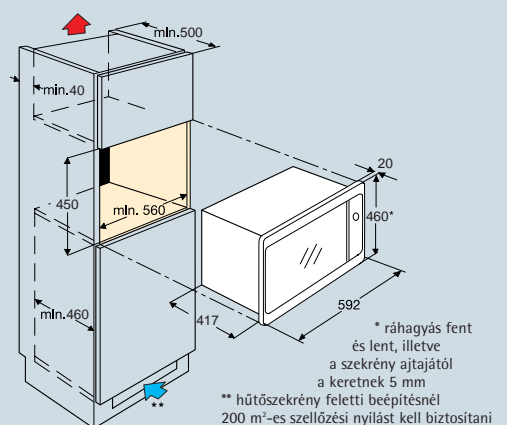
XXXXXX



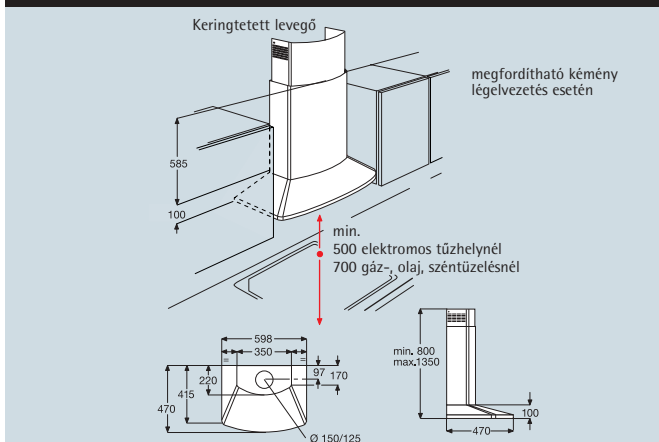
Micromat 1761 E



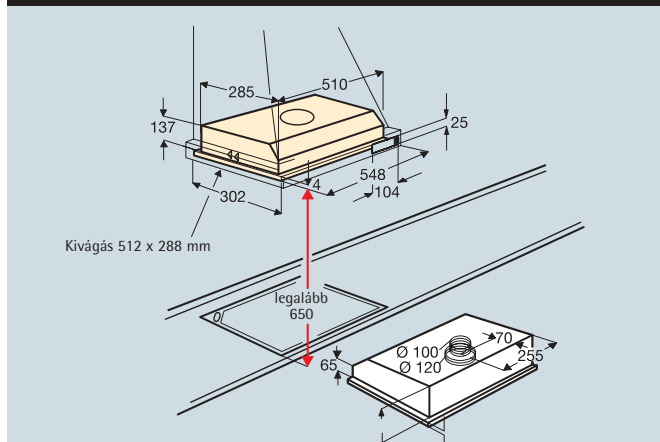
Micromat (Duo) 2660 E



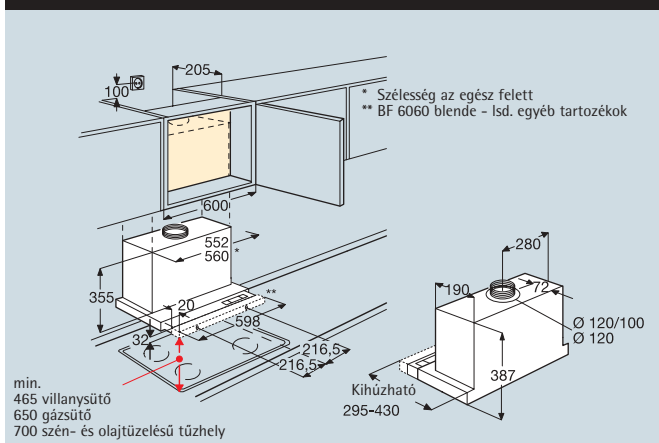
DK 9660, DK 9360-m



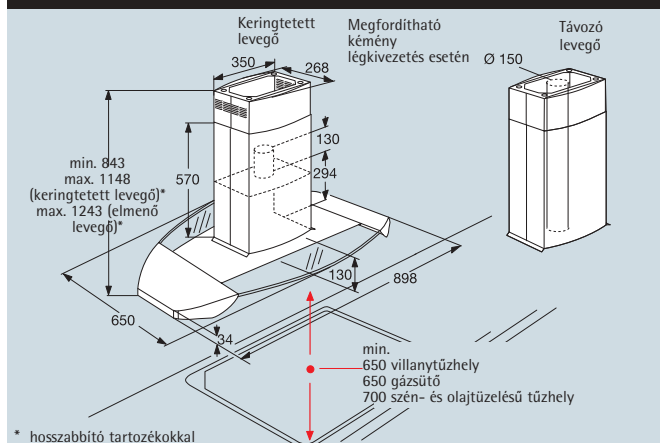
DL 6250-ml



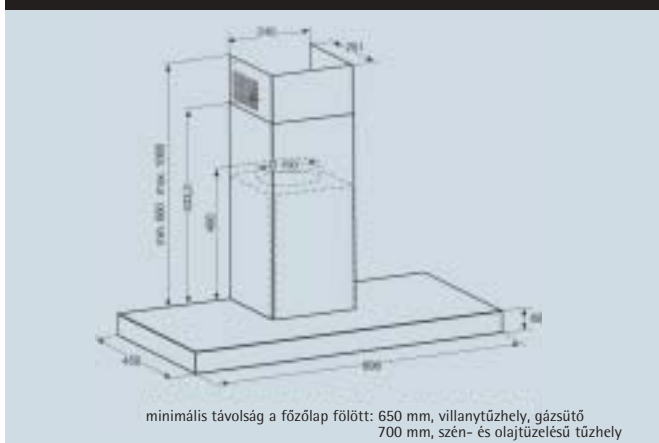
DF 6260-ml



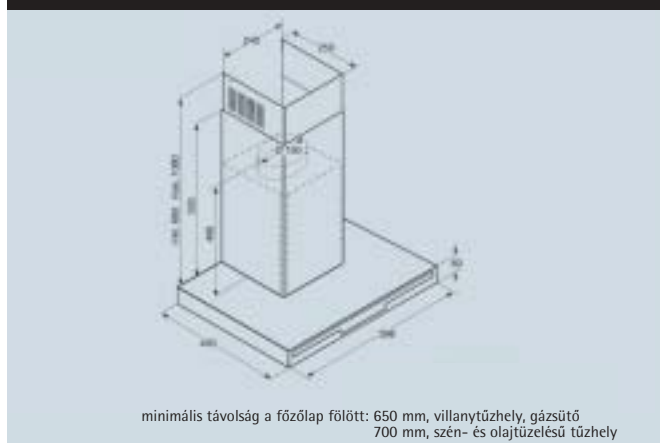
9060 D-m



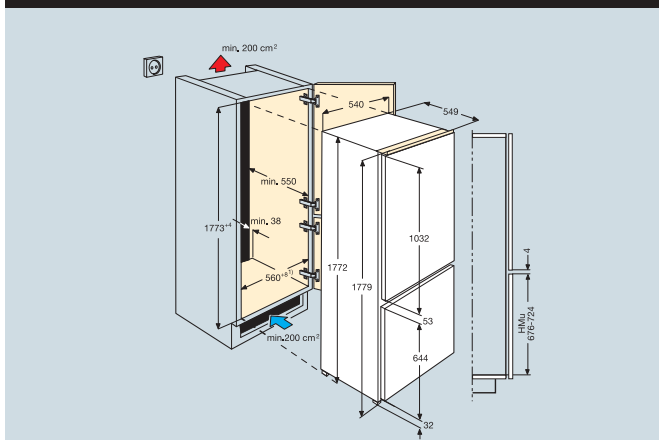
DD 8891



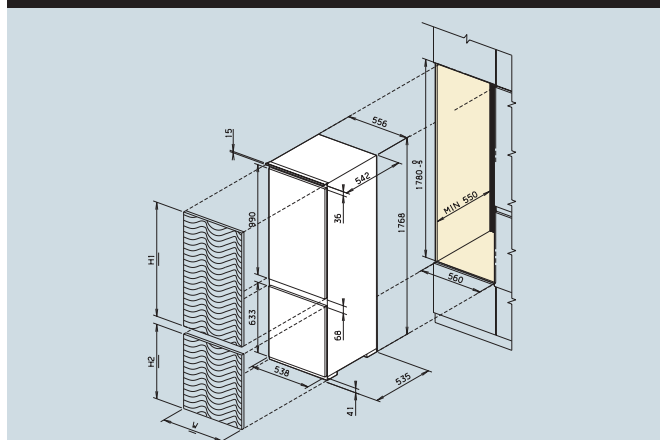
DD 8861



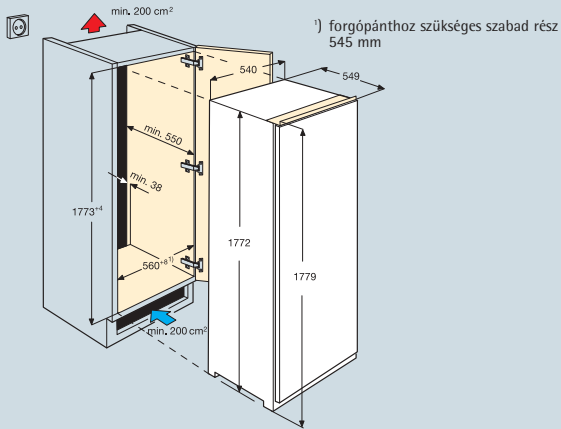
Santo N 8 18 40-4 i



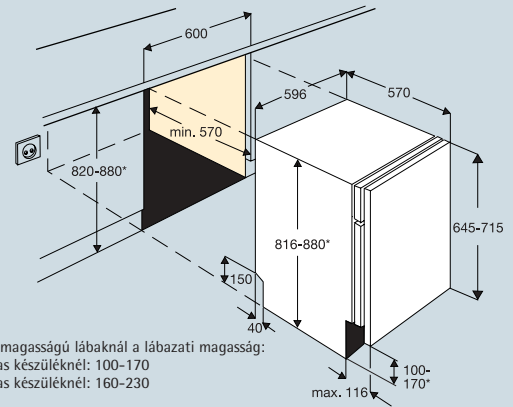
Santo C 8 18 40-4 i



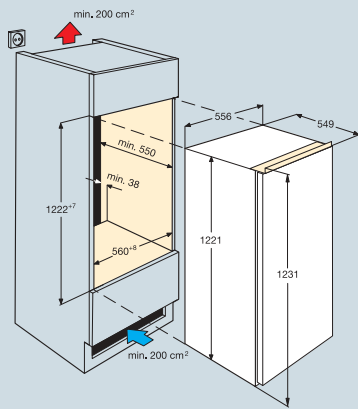
Santo K 8 18 40-4 i



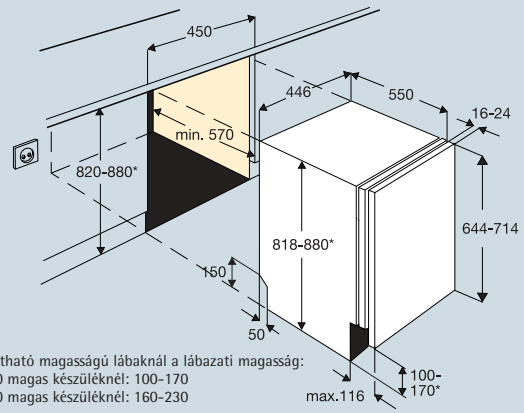
Minden 60 cm széles „Vi” mosogatógépnél



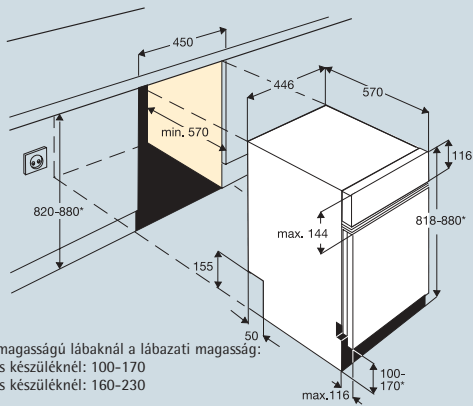
Santo K 9 12 00-4 i, Santo K 9 12 40-4 i



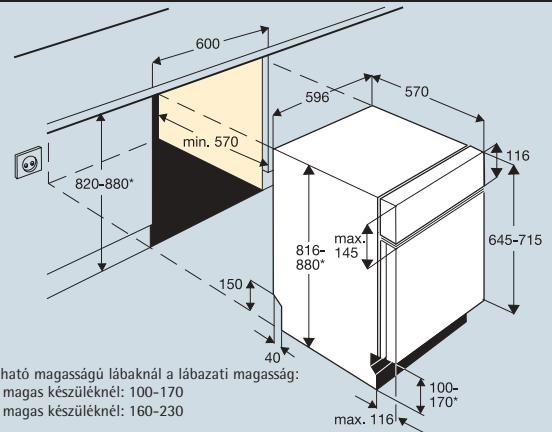
Favorit 84470 Vi



Minden 45 cm széles „i” mosogatógépnél



Minden 60 cm széles „i” mosogatógépnél



Electrolux Lehel Hűtőgépgyár Kft.
1142 Budapest,
Erzsébet királyné útja 87.

Telefon: 1/467-3200
Fax: 1/467-3204

Internet: www.electrolux.hu

A modellek és paramétereik előzetes jelzés nélkül megváltozhatnak.
A képek színei némileg eltérhetnek a valóságtól. A műszaki változtatások
joga fenntartva! Az esetlegesen előforduló nyomdai hibákért
felelősséget nem vállalunk.

Tanácsadás és értékesítés

További katalógusaink:

Mosógépek, szárítógépek
és mosó-szárítógépek

Mosogatógépek

Tűzhelyek

Hűtőszekrények fagyasztók
és kombinált hűtő-fagyasztó
készülékek

Porszívók és kis háztartási
készülékek

TÖKÉLETES FORMA, TÖKÉLETES MŰKÖDÉS

AEG
 **Electrolux**